

Heating

Cooling

Fresh Air

Clean Air



Alle rechten voorbehouden.

Bij de samenstelling van deze handleiding is uiterste zorg betracht, de uitgever kan echter niet verantwoordelijk worden gehouden voor enige schade ontstaan door het ontbreken of onjuist vermelden van informatie in deze handleiding.

# Inhoudsopgave

<b>1.</b>	<b>Voorwoord</b>	<b>5</b>
<b>2.</b>	<b>Garantie en aansprakelijkheid</b>	<b>5</b>
2.1	Garantiebepalingen	5
2.2	Aansprakelijkheid	5
<b>3.</b>	<b>Veiligheid</b>	<b>6</b>
3.1	Algemene veiligheidsvoorschriften	6
3.2	Toegepaste pictogrammen	6
<b>4.</b>	<b>Technische gegevens</b>	<b>6</b>
<b>5.</b>	<b>Regeling</b>	<b>9</b>
5.1	MX zonder toerentalregeling	9
5.2	Toerentalregeling van één MX-ventilator	9
5.3	Toerentalregeling van meerdere MX-ventilatoren	9
5.4	Zelfregelend mechanisch ventilatiesysteem (MX -ZMV)	9
5.5	Servocontact RSC	9
5.6	Temperatuurregelaar LTG	9
<b>6.</b>	<b>Communicatie</b>	<b>10</b>
6.1	Uitlezen en instellen	10
6.2	control unit VU	10
6.3	Communicatie met laptop/PC	10
6.4	MX netwerk	10
6.5	Instellen potmeters	11
<b>7.</b>	<b>Installatie</b>	<b>11</b>
7.1	Installatievoorwaarden	11
7.2	Transport, opslag en uitpakken	11
7.3	Controle levering	11
7.4	Plaatsing algemeen	11
<b>8.</b>	<b>Elektrische aansluiting</b>	<b>12</b>
8.1	Klemmenstrook besturing	13
8.2	Bedrading bij uitlevering	13
8.3	Relatie tussen toerental en spanning op 0-10 V sturingang	13
<b>9.</b>	<b>Inregelen</b>	<b>15</b>
9.1	Overzicht instellingen MX	15
9.2	MX-netwerk: adresseren, instellen en instellingen kopiëren	16
9.3	Stappenplan inregelen	17
9.4	Controle luchthoeveelheid	18
9.5	Meetrapport	19
<b>10.</b>	<b>Inspectie en onderhoud</b>	<b>20</b>
10.1	Inspectie en onderhoud	20
<b>11.</b>	<b>Storingen</b>	<b>20</b>
11.1	Storingstabellen	20
11.2	Vervangen van onderdelen	24

<b>Bijlagen</b> .....	<b>48</b>
Logboek .....	48
Maatschetsen .....	49
Expoloded view .....	49
Serviceartikelen .....	51
Aansluitschema's .....	52
<b>EG-verklaring</b> .....	<b>58</b>

## 1. Voorwoord

Deze handleiding bevat aanwijzingen voor het installeren en onderhouden van de dakventilator MX van Zehnder - J.E. StorkAir. Deze handleiding heeft betrekking op de volgende types:

MX 110	MX 110 ZMV
MX 210	MX 210 ZMV
MX 310	MX 310 ZMV
MX 320	MX 320 ZMV

MX 110 D	MX 110 D ZMV
MX 210 D	MX 210 D ZMV
MX 310 D	MX 310 D ZMV
MX 320 D	MX 320 D ZMV

Leest u voordat u met installatie of onderhoud van de ventilator begint, deze handleiding zorgvuldig door. Deze handleiding bevat alle informatie die bijdraagt aan een veilige en optimale installatie van de dakventilator MX.

Ze is tevens bedoeld als naslagwerk bij service- en onderhoudswerkzaamheden zodat deze op een verantwoorde wijze kunnen worden uitgevoerd.

Deze handleiding is gepubliceerd door Zehnder - J.E. StorkAir, zonder enige garantie.

Te allen tijde en zonder voorafgaande waarschuwing kunnen verbetering en wijzigingen door Zehnder - J.E. StorkAir worden aangebracht in deze handleiding op grond van typografische fouten, onjuiste of achterhaalde gegevensofverbetering aan programmatuur en/ of apparatuur. Dergelijke wijzigingen worden natuurlijk verwerkt in nieuwe uitgaven van deze handleiding. Alle rechten voorbehouden.

## 2. Garantie en aansprakelijkheid

### 2.1 Garantie bepalingen

De fabrikant garandeert de MX voor een periode van 24 maanden na installatie tot een maximum van 30 maanden na productiedatum van de MX.

Garantieclaims kunnen alleen worden ingediend voor materiaalfouten en/ of constructiefouten ontstaan in de garantieperiode. In het geval van een garantieclaim mag de MX niet worden gedemonteerd zonder de schriftelijke toestemming van de fabrikant. Garantie op reserveonderdelen wordt alleen verstrekt indien deze door de fabrikant zijn geleverd en door een erkend installateur zijn geïnstalleerd.

#### De garantie vervalt indien:

- De installatie niet volgens de geldende voorschriften is uitgevoerd;
- Er gebreken zijn ontstaan door verkeerde aansluiting;
- Ondeskundig gebruik of vervuiling van de ventilator;
- Er reparaties zijn verricht zonder toestemming van de leverancier.

Montage- en demontagekosten ter plaatse vallen buiten de garantie bepalingen. Indien binnen de garantietermijn een defect optreedt, dient dit te worden gemeld bij de installateur.

### 2.2 Aansprakelijkheid

De MX is ontworpen voor het afzuigen van (vervuilde) lucht, die diagonaal wordt uitgeblazen. Elk ander gebruik wordt gezien als 'onbedoeld gebruik' en kan leiden tot schade aan de MX of persoonlijk letsel waarvoor de fabrikant niet aansprakelijk kan worden gesteld.



**Werkzaamheden aan de ventilator mogen alleen worden verricht door een erkend installateur.**

De fabrikant is niet aansprakelijk voor schade welke is terug te leiden tot:

- Het niet opvolgen van de veiligheids-, bedienings- en onderhoudsinstructie in deze handleiding;
- Het toepassen van onderdelen welke niet door de fabrikant zijn geleverd;
- Normale slijtage.

### 3. Veiligheid

Voor een verantwoord gebruik van de MX dakventilator, maar ook voor uw eigen en andermans veiligheid, is het van groot belang dat u onderstaande veiligheidsvoorschriften in acht neemt.

#### 3.1 Algemene veiligheidsvoorschriften

- Neem steeds de in deze handleiding genoemde veiligheidsvoorschriften en aanwijzingen in acht;
- Zorg ervoor dat de (nog) niet verankerde (delen van de) ventilator en gereedschap niet van het dak kunnen vallen/waaien of op een andere manier schade of lichamelijk letsel kunnen veroorzaken;
- Zorg ervoor dat bij een geheel of gedeeltelijk gedemonteerde ventilator, niemand draaiende of onder spanning staande delen aanraakt;
- Laat een (gedeeltelijk) gedemonteerde ventilator, welke is aangesloten op de voeding, niet onbeheerd achter;
- Zorg ervoor dat spanningvoerende delen niet nat worden;
- De ventilator moet dusdanig worden gemonteerd dat er, aan de zijde van de ventilator die niet is voorzien van een beschermrooster, geen gevaar voor aanraking door personen ontstaat (zie EN-ISO 13857).

#### 3.2 Toegepaste pictogrammen

In de handleiding kunnen de navolgende pictogrammen voorkomen.



#### Punt van aandacht

### 4. Technische gegevens

#### Ventilator type's

De MX is leverbaar in een 230V en een 400V/2 fasen uitvoering. De 400V uitvoering is te herkennen aan de toevoeging D in het typenummer. (MX110D)

In het 400V model is een trafo aanwezig die de 400V spanning voor de besturing terugbrengt naar 230V.

De luchtprestaties en geluidgegevens zijn voor de 230V en 400V uitvoering exact gelijk. Alleen de aansluitgegevens verschillen.

#### Ventilator karakteristieken

De ventilator karakteristieken (pag.7) geven de luchtprestaties bij verschillende toerentallen. Door het monteren van de MX op een geluiddemper GD zullen de luchtprestaties enigszins wijzigen door de luchtweerstand van de demper. Daarom zijn ook de luchtprestaties van de MX met GD weergegeven.

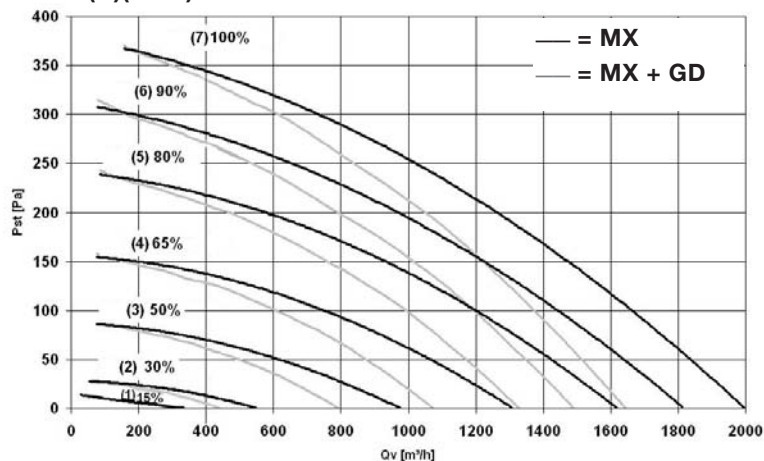
#### Perszijdig geluid

Het geluidsdruk niveau in dB(A) is gemeten aan de pers (= uitblaaszijde) van de ventilator op 4 meter afstand in horizontale richting, onder vrije veldcondities, bij 150 Pa. Naarmate de afstand tot de geluidsbron (= ventilator) groter wordt zal het geluid verminderen, met dien verstande dat bij verdubbeling van de afstand het geluid met 6 dB(A) afneemt.

#### Zuigzijdig geluid

Het zuigzijdig geluidsvermogen is gemeten aan de aanzuigzijde van de ventilator, ref. 10-12W. Gegeven is het zuigzijdig geluidsvermogen van de ventilator MX en het zuigzijdig geluidsvermogen van de ventilator + demper (MX + GD). Voor meer uitgebreide technische specificaties verwijzen wij u naar het MX selectieprogramma.

### MX 110 (D)(ZMV)

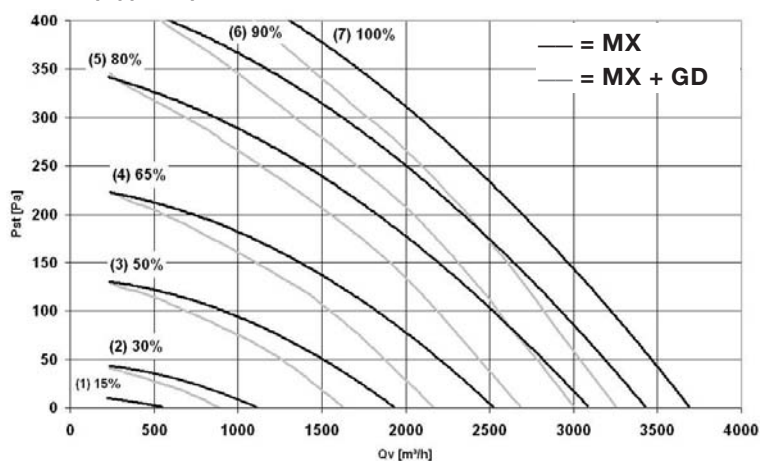


inst	toerental	230V uitvoering				400V uitvoering			pers (4m)	zuig	zuig GD
		stroom	vermogen	cos phi	stroom	vermogen	cos phi				
	[%]	[omw/min]	[A]	[Wel]		[A]	[Wel]		[dB(A)]	[dB(A)]	[dB(A)]
7	100	1810	1,38	180	0,57	0,75	195	0,65	52	70	61
6	90	1650	1,15	130	0,49	0,59	151	0,64	50	68	59
5	80	1480	0,90	106	0,51	0,45	110	0,61	47	66	58
4	65	1210	0,57	70	0,54	0,27	66	0,61	42	62	54
3	50	905	0,31	41	0,58	0,16	36	0,56	35	55	48
2	30	520	0,13	10	0,40	0,08	17	0,53	24	44	37
1	15	315	0,09	5	0,24	0,06	13	0,54	22	42	36

MX 110 = 18 kg.

MX 110D = 21 kg.

### MX 210 (D)(ZMV)

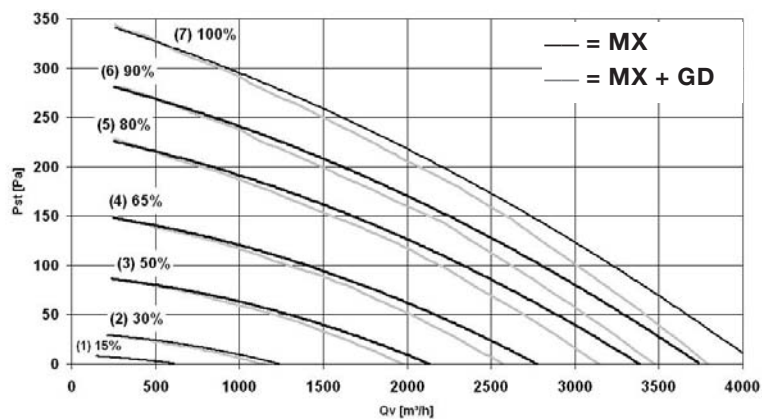


inst	toerental	230V uitvoering				400V uitvoering			pers (4m)	zuig	zuig GD
		stroom	vermogen	cos phi	stroom	vermogen	cos phi				
	[%]	[omw/min]	[A]	[Wel]		[A]	[Wel]		[dB(A)]	[dB(A)]	[dB(A)]
7	100	1640	1,78	412	0,99	0,98	394	1,01	60	75	62
6	90	1565	1,54	354	0,99	0,79	317	1,00	58	73	60
5	80	1420	1,14	264	0,99	0,59	237	1,00	55	70	58
4	65	1180	0,67	154	0,99	0,35	141	1,01	50	66	55
3	50	920	0,36	78	0,94	0,19	77	1,01	43	61	51
2	30	540	0,16	24	0,65	0,09	31	0,86	35	49	40
1	15	300	0,10	11	0,48	0,07	19	0,68	24	43	36

MX 210 = 25 kg.

MX 210D = 29 kg.

## MX 310 (D)(ZMV)

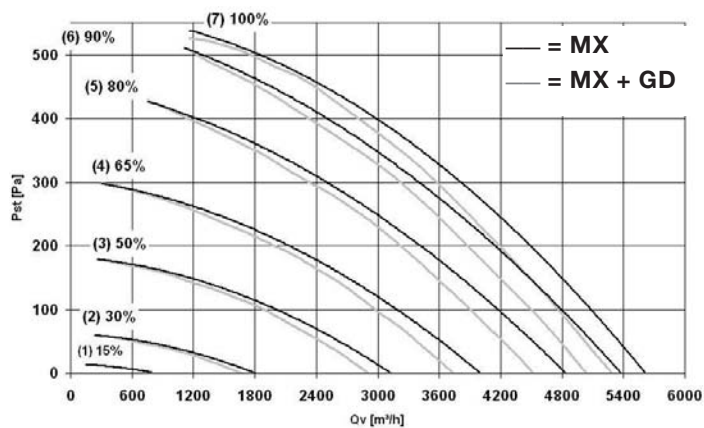


inst	toerental	230V uitvoering			400V uitvoering			pers (4m)	zuig	zuig GD	
		stroom	vermogen	cos phi	stroom	vermogen	cos phi				
	[%]	[omw/min]	[A]	[Wel]		[A]	[Wel]		[dB(A)]	[dB(A)]	[dB(A)]
7	100	1020	1,33	303	0,99	0,75	302	1,01	51	68	58
6	90	935	1,01	232	0,99	0,57	230	1,01	49	66	56
5	80	850	0,77	176	0,99	0,43	173	1,01	46	64	54
4	65	700	0,47	103	0,95	0,26	105	1,01	41	61	51
3	50	550	0,26	53	0,89	0,15	58	0,97	34	54	46
2	30	325	0,14	18	0,56	0,08	26	0,81	25	54	45
1	15	175	0,10	9	0,39	0,06	19	0,79	22	42	36

MX 310 = 32 kg

MX 310D = 35 kg

## MX 320 (D)(ZMV)



inst	toerental	230V uitvoering			400V uitvoering			pers (4m)	zuig	zuig GD	
		stroom	vermogen	cos phi	stroom	vermogen	cos phi				
	[%]	[omw/min]	[A]	[Wel]		[A]	[Wel]		[dB(A)]	[dB(A)]	[dB(A)]
7	100	1425	3,32	755	0,99	1,93	760	0,98	65	80	69
6	90	1360	2,90	660	0,99	1,69	665	0,98	64	79	68
5	80	1225	2,10	485	0,99	1,24	490	0,99	60	76	65
4	65	1025	1,25	285	0,99	0,75	298	0,99	55	71	61
3	50	800	0,70	156	0,97	0,42	164	0,98	48	64	54
2	30	470	0,27	48	0,77	0,16	59	0,92	34	53	44
1	15	230	0,17	21	0,54	0,10	33	0,83	23	43	36

MX 320 = 38 kg.

MX 320D = 44 kg.



## 5. Regeling

Voor het regelen van het toerental kunnen verschillende regelaars worden aangesloten. Hierbij wordt onderscheid gemaakt tussen het regelen van één ventilator of meerdere ventilatoren tegelijkertijd.

### 5.1 MX zonder toerentalregeling

Als de MX wordt afgeleverd, draait deze bij aansluiten van de netspanning op de maximaal ingestelde capaciteit. Deze capaciteit is weergegeven op de sticker in de deksel van de MX. Door het verwijderen van lus 3 op de klemmenstrook van de besturing (zie §8.2) draait de MX op minimum toerental. Voor bedrijf bij een ander vast toerental moet dit toerental worden ingesteld met de control unit VU, PC of de potmeters op de besturing (zie §6).

### 5.2 Toerentalregeling van één of twee MX ventilatoren

Voor de toerentalregeling van één of twee MX ventilatoren zijn onderstaande regelaars beschikbaar.

#### SAG 0-M

Draaischakelaar voor traploze regeling van het toerental. Onder de draaiknop van de schakelaar bevindt zich een potmeter. Door het verdraaien van deze potmeter wordt het maximale toerental MAX ingesteld. In de stand '0' wordt het vrijgavecontact geopend.



**Er kunnen max. 2 MX'en aan één SAG 0-M gekoppeld worden.**

#### SAG 0-5

Draaischakelaar voor regeling van het toerental in vijf standen. Onder de draaiknop van de schakelaar bevindt zich een potmeter. Door het verdraaien van deze potmeter wordt het maximale toerental MAX ingesteld. In de stand '0' wordt het vrijgavecontact geopend.



**Er kunnen max. 2 MX'en aan één SAG 0-5 gekoppeld worden.**

#### SAG 0-2

Draaischakelaar voor regeling van het toerental in twee standen. Onder de draaiknop van de schakelaar bevinden zich twee potmeters. Door het verdraaien van deze potmeters kunnen twee toerentalen 1 en 2 afzonderlijk worden ingesteld. In de stand '0' wordt het vrijgavecontact geopend.



**Er kunnen max. 2 MX'en aan één SAG 0-2 gekoppeld worden.**

### 5.3 Toerentalregeling van meerdere MX

#### ventilatoren

Voor de toerentalregeling van meerdere MX ventilatoren zijn onderstaande regelaars beschikbaar.

#### VG 31

Voedingsunit voor het parallel regelen van maximaal 31 MX-ventilatoren. De unit wordt gevoed met 230V/50Hz. Afhankelijk van de gewenste toerentalregeling wordt de voedingsunit verbonden met de SAG 0-M, SAG 0-5 of SAG 0-2.

#### DNG 31

Unit voor dag/nacht schakeling van maximaal 31 MX-ventilatoren. De schakeltijden worden ingesteld met een schakelklok. Via een centrale schakelaar kunnen alle verbonden ventilatoren gelijktijdig worden in en uitgeschakeld. De unit wordt gevoed met 230V/50Hz wisselspanning. De DNG 31 kan ook worden toegepast bij dag/nachtregeling van MX-ZMV.

### 5.4 Zelfregelend mechanisch ventilatiesysteem [MX-ZMV]

De MX kan worden uitgevoerd met een ZMV systeem. ZMV staat voor Zelfregelend Mechanisch Ventilatiesysteem. Met de MX-ZMV wordt de druk onder de ventilator automatisch op een constante waarde geregeld. Onder de kap van de MX-ZMV is hiervoor een druktransmitter geplaatst die standaard elektrisch is aangesloten. Ten behoeve van de drukmeting dient de bijgeleverde slang te worden aangesloten in de dakopstand onder de ventilator c.q. de geluiddemper. De werking is als volgt: de transmitter zet de gemeten druk om in een 0-10V signaal voor de besturing van de MX. Op basis van dit 0-10V signaal wordt het toerental van de MX-dakventilator en daarmee de druk geregeld. De gewenste constante druk wordt ingesteld met de control unit VU of met een PC/laptop. (Zie §6.1, 6.2 en 6.3.)

### 5.5 Servocontact RSC

Via het servocontact kan parallel met de ventilator een ander systeemcomponent, bijvoorbeeld een klep, worden in-en uitgeschakeld. Het servocontact wordt geleverd in een losse behuizing die bijvoorbeeld onder het deksel van de MX kan worden gemonteerd.

### 5.6 Temperatuurregeling LTG

De LTG is een temperatuurregelaar waarmee het toerental van de MX traploos geregeld wordt, afhankelijk van de temperatuur. De temperatuur wordt gemeten met een bijgeleverde temperatuuropmeter. Met een draaiknop op de de behuizing wordt de temperatuur ingesteld tussen 20°C en 50°C. Door het verdraaien van een potmeter binnen de behuizing wordt de bandbreedte ingesteld tussen de 0,5°C en 10°C. Het toerental van de MX

varieert tussen minimum en maximum binnen de ingestelde bandbreedte.



**De LTG kan ook gebruikt worden in combinatie met de VG31. Via één LTG kunnen meerdere ventilatoren worden aangestuurd met een maximum van 5 MX'en. Let op: voedingsspanning LTG, 18Vdc**

### Koelen of verwarmen

Er kan gekozen worden voor 'koelen' of 'verwarmen':

- Bij koelen wordt de MX opgetoerd als de temperatuur oploopt. Met een draaiknop op de behuizing van de LTG wordt de temperatuur ingesteld waarbij de MX op het minimum toerental draait. Als de temperatuur stijgt, wordt de MX opgetoerd. Het maximum toerental wordt bereikt bij de ingestelde temperatuur + bandbreedte;
- Bij verwarmen wordt de MX afgetoerd als de temperatuur oploopt. Met de draaiknop op de behuizing van de LTG wordt de temperatuur ingesteld waarbij de MX op het minimum toerental draait. Als de temperatuur daalt, wordt de MX opgetoerd. Het maximum toerental wordt bereikt bij de ingestelde temperatuur -bandbreedte. De functie van koelen of verwarmen wordt ingesteld met een aantal jumpers binnen de behuizing. Daarnaast is binnen de LTG een jumper opgenomen waarmee ervoor gekozen kan worden om de ventilator bij het bereiken van de ingestelde temperatuur uit te schakelen.

### Een voorbeeld

De jumpers in de behuizing worden ingesteld op 'koelen'. Temperatuurinstelling 25°C, bandbreedte 4°C. Instelling ventilatorcapaciteit op de MX: minimum 40%, maximum 80%. Bij 25°C draait de ventilator op 40%, bij  $25 + 4 = 29^\circ\text{C}$  draait de ventilator op de maximum capaciteit.

## 6. Communicatie

### 6.1 Uitlezen en instellen

Iedere MX is standaard voorzien van een aansluiting voor een laptop/PC. Deze aansluiting bevindt zich aan de zijkant van de besturing van de MX. Via deze aansluiting is het mogelijk om verschillende grootheden in te stellen en uit te lezen, zoals:

- Type ventilator en besturing;
- Gewenste capaciteit en begrenzingen minimale en maximale capaciteit;
- Gewenste druk voor dag en nacht (MX ZMV);
- Actueel toerental;
- Actuele druk (MX ZMV);
- Adres en groepsnummer (voor toepassing MX in netwerk);
- Storingen.

### 6.2 Control unit VU / PDA

Met de control unit VU of een PDA kan direct met de MX worden gecommuniceerd.

#### Werkwijze

De stekker van de unit wordt in de aansluiting van de MX gedrukt. Na het inschakelen van de control unit kunnen de actuele gegevens van de MX worden weergegeven op het display van de unit. De instellingen kunnen worden gewijzigd. Gedacht kan worden aan de volgende toepassingen:

- Ter plaatse instellen of achteraf bijstellen van de capaciteit van de MX;
- Instellen van gewenste druk (voor MX-ZMV);
- Adres instellen (MX in netwerk).

De unit wordt geleverd in een koffer met handleiding. Bij de unit wordt tevens een oplaadset voor het opladen in de auto (12Vdc) of via de wandcontactdoos (230V/50Hz) geleverd.

### 6.3 Communicatie met laptop/PC

Met de Zehnder - J.E. StorkAir Maintenance Software kan direct worden gecommuniceerd tussen laptop/PC en MX. Voor aansluiting van de MX op de laptop/PC wordt gebruik gemaakt van een interface. De mogelijkheden van instellen en uitlezen zijn nagenoeg gelijk aan die van de control unit VU. Het belangrijkste verschil is dat bij communicatie met laptop/PC de instellingen van de MX kunnen worden bewaard als bestand.

### 6.4 MX netwerk

Door de communicatie-aansluiting van meerdere MX ventilatoren onderling te verbinden kan een netwerk van ventilatoren worden opgebouwd. Voor het onderling doorverbinden is de seriële aansluiting van elke ventilator dubbel uitgevoerd. Elke ventilator in het netwerk wordt via de control unit VU of laptop/PC geprogrammeerd met een eigen adres. Naast de directe verbinding van de laptop/PC of de control unit met het netwerk is het ook mogelijk om het uitlezen en instellen op afstand uit


te voeren. Vanuit de laptop/PC kan via een modem worden gecommuniceerd met een MX-netwerk op een andere locatie. Dit MX-netwerk moet hiervoor op locatie via een modem zijn verbonden met het telefoonnet.

 **Maximaal kan 1 weerstand (120Ω) in het netwerk worden geplaatst. (zie schema 9).**

### 6.5 Instellen potmeters op de besturing

Verwijder het deksel van de besturing

1. Fabrieksinstelling van de MX: zie instelsticker
2. Bij instelling setpoint "RS 485 en analoog 0 tot 10V" kan met behulp van de potmeters de max. en min. luchthoeveelheid (m<sup>3</sup>/h) ingesteld worden.
3. Bij instelling setpoint "DIG 0/ 10V" kan met behulp van de potmeters de lage en hoge druk in Pascal (Pa) ingesteld worden.

 **Indien de potmeters van de "0" stand afgedraaid worden, worden de fabrieksinstelling overruled.**

4. Instellen minimum en maximum luchthoeveelheid(m<sup>3</sup>/h).  
Met potmeter 1 stelt men 10% t/m 90% in, met potmeter 2 stelt men 0% t/m 9% in. Deze combinatie bepaald de minimum luchthoeveelheid.  
Met potmeter 3 stelt men 10% t/m 90% in, met potmeter 4 stelt men 0% t/m 9% in. Deze combinatie bepaald de maximum luchthoeveelheid.

 **De minimale ingestelde luchthoeveelheid is 15% (fabrieksinstelling).**

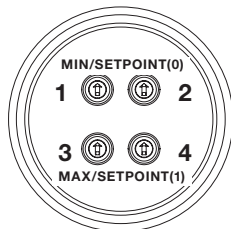
#### Voorbeeld:

Set potmeter 3 op 7 en potmeter 4 op 4 dan is de instelling 74%.

5. Instellen minimum en maximum druk (Pa).

Met potmeter 1 stelt men 100Pa t/m 900Pa in, met potmeter 2 stelt men 10Pa t/m 90Pa in. Deze combinatie bepaald het setpoint(0). Met potmeter 3 stelt men 100Pa t/m 900Pa in, met potmeter 4 stelt men 10Pa t/m 90Pa in.

Deze combinatie bepaald het setpoint(1).



 **Het maximale in te stellen druk is 300Pa.**

#### Voorbeeld:

Set potmeter 1 op 2 en potmeter 2 op 5 dan is de instelling 250 Pa.

## 7. Installatie

### 7.1 Installatievoorwaarden

- De MX moet geïnstalleerd worden volgens de algemene en plaatselijk geldende veiligheids- en installatievoorschriften;
- De MX moet dusdanig worden gemonteerd dat aan de aanzuigzijde van de ventilator geen gevaar voor aanraking door personen bestaat.(zie EN-ISO 13857);
- De toelaatbare temperatuur van de af te voeren lucht is -30°C tot +60°C;
- De ventilator is ontworpen voor continu bedrijf en mag niet vaker dan eenmaal per vijf minuten worden in- en uitgeschakeld.

### 7.2 Transport, opslag en uitpakken

- De MX dient horizontaal te worden vervoerd;
- Tijdens opslag moet de MX horizontaal worden geplaatst;
- Optillen bij voorkeur aan de holtes in de zijkant van de behuizing of aan de voet;
- Zorg dat het verpakkingsmateriaal op een milieuvriendelijke wijze wordt afgevoerd.

### 7.3 Controle levering

- Type-aanduiding en overige typeplaatgegevens moeten overeenkomen met de bestelling;
- In de doos bevinden zich de handleiding;
- Voor MX-ZMV: in de doos zit een montagesetje; een zakje met slangpilaartje, klemmetjes en ca. 1,5m slang.

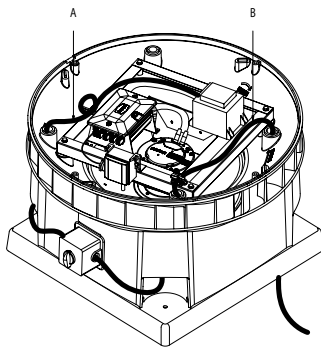
### 7.4 Plaatsing algemeen

- Het is van belang dat de dakconstructie of fundering waar de MX op geplaatst wordt voldoende stijfheid heeft. Bij een te slappe dakconstructie kunnen tijdens bedrijf van de ventilator ongewenste trillingen ontstaan;
- De ventilator moet worden gemonteerd met de bijgeleverde bouten en ringen. Zorg ervoor dat zowel de fundering als de ondergrond waar de bouten ingedraaid worden, genoeg sterkte hebben om de ventilator ook onder zware weersinvloeden vast te houden;
- De ventilator moet horizontaal worden gemonteerd, zodat regen- en windinslag wordt voorkomen. Maximaal toelaatbare hellingshoek van montage is 5° t.o.v. de horizon;
- Zorg ervoor dat de vier hoeken van de ondergrond waarop de ventilator wordt gemonteerd in één vlak liggen;
- Het is aan te raden de MX te voorzien van een bliksemafleider. Aan de zijkant van de behuizing is hiervoor een montagevlakje voorzien voor het monteren van een bevestigingsbeugel voor een bliksemafleider.



**Bij dakopstellingen van groepen MX-ventilatoren, die onderling verbonden zijn via een voedings-, netwerk of stroomkabel. Ook bliksemingslag op deze kabelverbinding kan tot defecten leiden. Vooral bij ringvormige netwerken is dit risico aanwezig vanwege de hoge inductiespanningen bij bliksemingslag.**

- De voedingskabel, eventuele besturingskabels en eventueel een drukslang, kunnen via een doorvoer van onder de voet van de ventilator tot onder de kap worden gevoerd. Deze doorvoer is onder de kap aangegeven met 'supply cable', zie 7a. Voor doorvoer naar de werkschakelaar kan gebruik gemaakt worden van een doorvoer naar één van de holtes op de hoeken van de ventilator. Deze doorvoeren zijn aangegeven met 'cable', (zie 7a.);

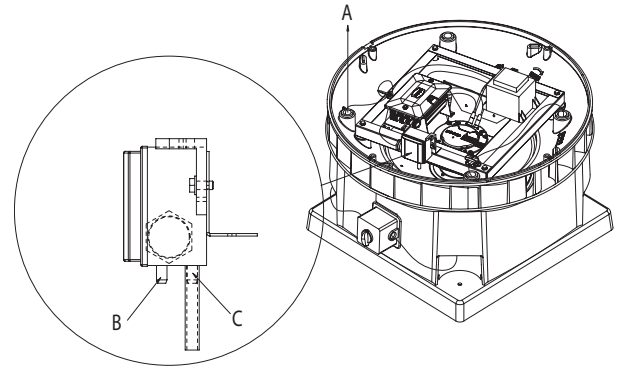


**7a. A = cable, B = supply cable**

- De MX type D wordt aangesloten op een draaistroomnet (3 fasen, 400 Volt) Sluit de ventilator aan op 2 van de 3 fasen en bij meerdere MX moet men de aansluitingen gelijkmatig over de fasen verdelen. De MX type D moet op max 16A afgezekerd zijn.

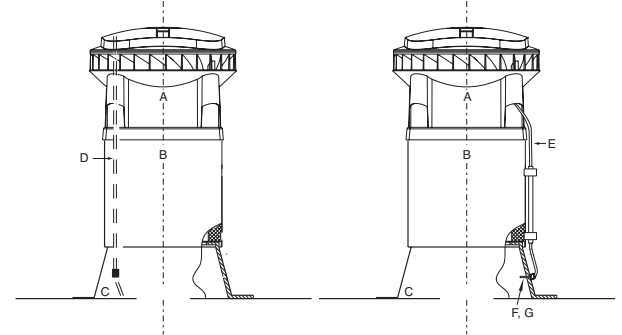
#### MX-ZMV

- Onder het deksel van de ventilator is een druktransmitter gemonteerd die met een driedraads-verbinding elektrisch verbonden is met de besturing;
- Op de binnenste slangpilaar aan de onderzijde van de druktransmitter is standaard een luchtleding voorgemonteerd die via een doorvoer naar één van de holtes op de hoeken van de ventilator is gelegd [zie 7b]. Deze leiding wordt gebruikt voor het meten van de omgevingsdruk/nuldruk;
- Monteer de bijgeleverde leiding op de buitenste slangpilaar aan de onderzijde van de druktransmitter, [zie 7b]. Leg deze luchtleding, via één van de doorvoeren onder het deksel, naar de plaats in de installatie waar de druk gemeten moet worden. Gewoonlijk wordt de druk gemeten in de dakopstand onder de ventilator cq. geluidsdemper, [zie 7b);



**7b. A = kabel of luchtleding doorvoer (4x) B = buitenste slangpilaar en C = leiding omgevingsdruk/nuldruk**

- Bij montage van de luchtleding kan gebruik gemaakt worden van het bijgeleverde montageset. De beugels zijn bedoeld voor het monteren van de luchtleding, de wartel en het aluminium buisje kunnen worden gebruikt als drukmeetpunt in de dakopstand, [zie 7c];



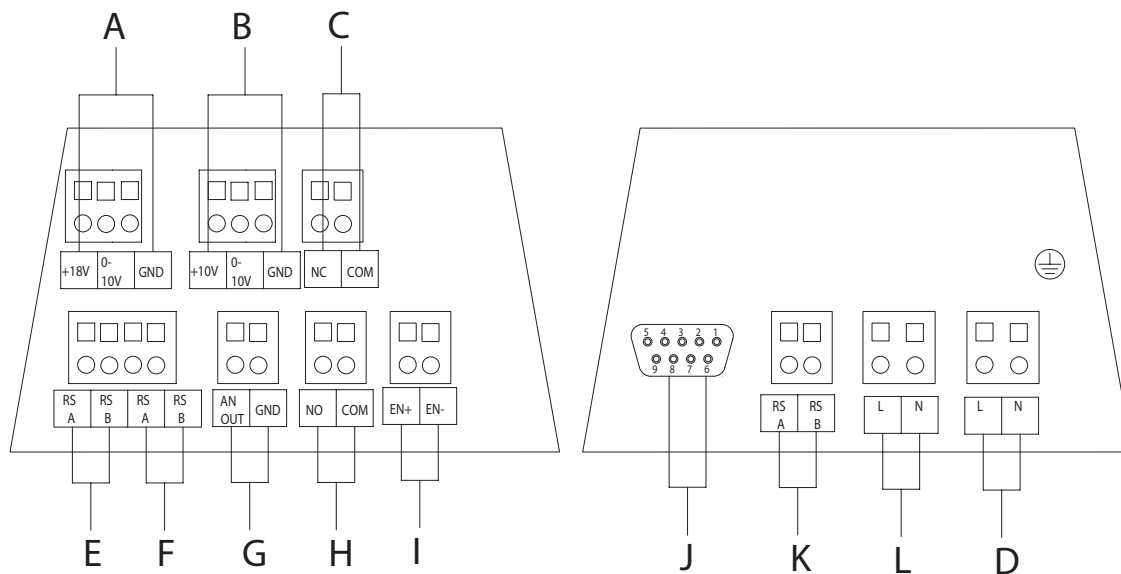
**7c. A = ventilator, B = geluidsdemper, C = dakopstand en D = drukslang E = drukslang buitenom, F = kabelwartel met meetpijp en G = drukmeetpunt**

- Zorg ervoor dat de luchtslang in het drukmeetpunt altijd buiten de luchtstroom of vlak met de wand wordt gemonteerd. Bij niet loodrechte montage wordt niet alleen een statische druk maar ook een dynamische druk gemeten waardoor de regeling niet nauwkeurig op een constante statische druk kan regelen.

## 8. Elektrische aansluiting

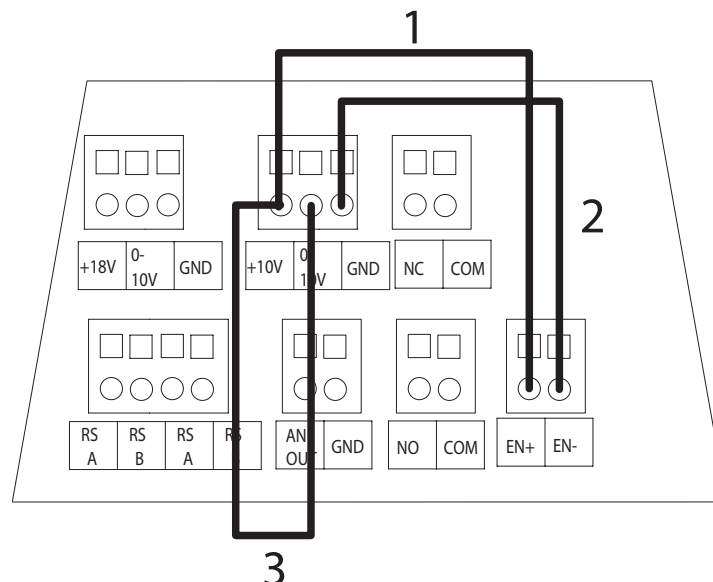
### 8.1 Klemmenstrook besturing

In het onderstaande is de klemmenstrook van de besturing weergegeven.



**8a. A = Sensoraansluiting, B = 0-10V sturingang, C = Storingscontact maak, D = Voeding 230V, 50Hz, E = Netwerk aansluiting, F = 2e Netwerk aansluiting, G = Analog uit, H = Storingscontact verbreek, I = Vrijgave contact, J = communicatie aansluiting PC, K = communicatie besturing/motor en L = Motor aansluitingen.**

- Sensoraansluiting: voor het aansluiten van de druksensormodule van de MX-ZMV of een andere sensor;
  - Vrijgavecontact: dit contact moet voorzien zijn van een spanning van 10- 250 volt (AC of DC). Bij het ontbreken van spanning op het vrijgavecontact zal de ventilator niet draaien, ook als de voedingsspanning van 230V aanwezig is;
  - Storingscontacten: Er is een maak- en verbreekcontact (max. 250V – 5A). Voor toelichting zie pag 56;
  - Communicatie-aansluiting: voor instellen en uitlezen van de MX met de control unit VU of de laptop/PC;
  - Lekstroom MX  $\pm$  10mA.
- 👉 **Let op!! Bij 0-10V/GND impedantie  $R_i = 100$  kOhm**
- 👉 **Let op!! Bij (sensor) 0-10V/GND impedantie  $R_i = 100$  kOhm**



## 8.2 Bedrading bij uitlevering

### De MX-standaard

Er zijn drie lussen gemonteerd op de klemmenstrook van de besturing. Voor het aansluiten van regelapparatuur kan het nodig zijn om één of meerdere lussen te verwijderen. Raadpleeg hiervoor de van toepassing zijnde schema's in de bijlagen.

- Met lus 1 wordt de +10V verbonden met de eerste klem van het vrijgavecontact;
- Met lus 2 wordt de GND verbonden met de tweede klem van het vrijgavecontact;
- Met lus 3 wordt de +10V verbonden met de 0-10V sturingang. Via lus 1 en lus 2 staat er spanning op het vrijgavecontact. Via lus 3 staat er 10V op de 0-10V sturingang. De ventilator zal daarom na het aansluiten draaien op de maximale capaciteit.

### De MX-ZMV

Er zijn twee lussen gemonteerd op de klemmenstrook van de besturing. Voor het aansluiten van regelapparatuur kan het nodig zijn om één of meerdere lussen te verwijderen. Raadpleeg hiervoor de van toepassing zijnde schema's in de bijlagen.

- Met lus 1 wordt de +10V verbonden met de eerste klem van het vrijgavecontact;
- Met lus 2 wordt de GND verbonden met de tweede klem van het vrijgavecontact. Via lus 1 en lus 2 staat er spanning op het vrijgave contact. De ventilator zal daarom na het aansluiten draaien op een zodanig toerental dat de ingestelde druk wordt gerealiseerd. In niet gemonteerde toestand (vrij aanzuigend) kan de ventilator geen druk opbouwen en draait op maximale capaciteit.

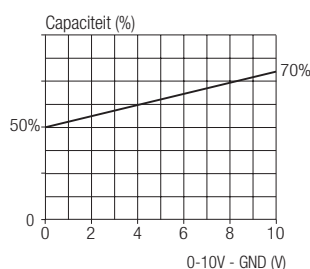


**Deze grafieken zijn alleen van toepassing als de instelling van de maximum en minimum capaciteit niet is gewijzigd.**

Met de control unit VU, de laptop/PC of de potmeters op de besturing kunnen minimum en maximum luchthoeveelheid worden gewijzigd. Dit betekent dat de grafiek van de ventilator verandert.

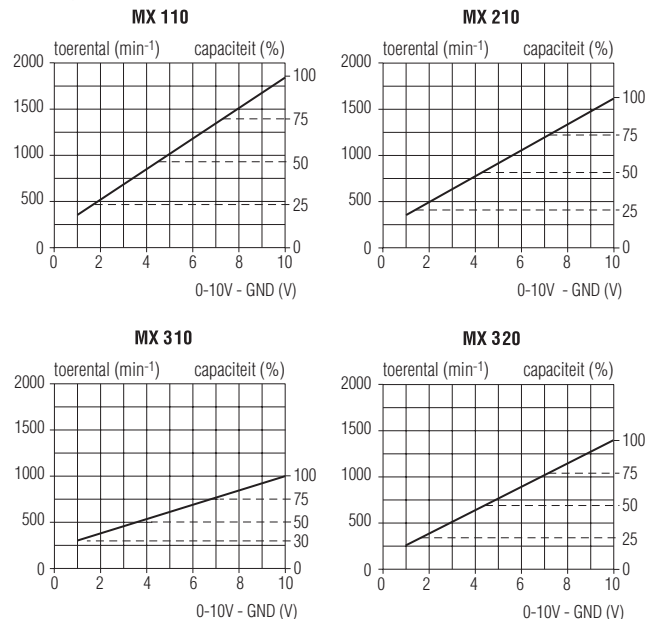
### Voorbeeld

Min. luchthoeveelheid 50% en Max. luchthoeveelheid 70% betekent 50% bij 0V en 70% bij 10V op de 0-10V sturingang.



## 8.3 Relatie tussen toerental en spanning op 0-10V sturingang

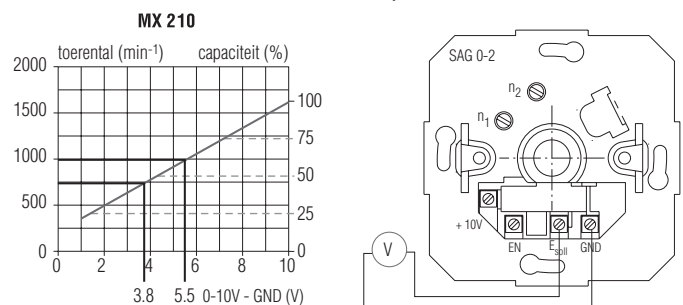
Bij het aansluiten van regelaars wordt het toerental van de MX geregeld door de spanning te variëren op de 0-10V sturingang. Door het meten van de spanning tussen de klemmen GND en de 0-10V sturingang, kan het toerental van de ventilator worden afgeleid uit één van onderstaande grafieken. De spanning kan zowel op de MX (twee klemmen van de 0-10V sturingang) als op de aangesloten schakelaar/regelaar worden gemeten.



### Inregelvoorbeeld

Wilt u een MX 210 inregelen op twee toerentalen met de SAG 0-2: 750rpm en 1000rpm, volg dan onderstaand voorbeeld op.

- Draai de schakelaar in stand '1';
- Verdraai de potmeter n1 totdat de spanning tussen de klemmen GND en '0 - 10V' 3,8V is. Dit komt overeen met 750rpm, zie onderstaande karakteristiek van de MX 20/10;
- Draai nu de schakelaar in stand '2'. Verdraai nu potmeter n2 totdat 5,5V gemeten wordt, overeenkomend met 1000rpm.



De ventilator wordt aangesloten overeenkomstig het van toepassing zijnde schema.



**Er kunnen meerdere schema's tegelijkertijd van toepassing zijn. Bijvoorbeeld: een MX-ZMV kan opgenomen zijn in een netwerk en tegelijkertijd verbonden zijn met een DNG 31.**

## 9. Inregelen

### 9.1 Overzicht instellingen MX

Stel de MX en de eventuele regelapparatuur in volgens de kolom die van toepassing is. De MX is in de fabriek ingesteld op de aangegeven waarden. Verander die instellingen alleen indien noodzakelijk. Vul bij [...] de door u ingestelde waarde in.

	Standard	DNG 31 collectief [1]	DNG 31 individual [2]	SAG 0-M individual [3]	SAG 0-M SAG 0-5	LTG	ZMV	ZMV DNG 31
Aansluitschema:	1	1+5	1+5	1+3 en 4	1+3 en 4	1+7	2	2+5
Eventueel ook schema:	6-8-9	6-8-9	6-8-9	6-8-9	6-8-9	6-8-9	6-8-9	6-8-9
<b>MX [met VU]</b>								
Modus	Sturen	Sturen	Sturen	Sturen	Sturen	Sturen	Extern	Extern
Set point	Ana 0..10V	Ana 0..10V	Ana 0..10V	Ana 0..10V A	Ana 0..10V	Ana 0..10V	Dig 0/10	Dig 0/10
Sensor	Geen	Geen	Geen	Geen	Geen	Geen	0-300	0-300
Regelzin	Positief	Positief	Positief	Positief	Positief	Positief	Positief	Positief
Adres*	1 of [...]	1 of [...]	1 of [...]	1 of [...]	1 of [...]	1 of [...]	1 of [...]	1 of [...]
Groep*	1 of [...]	1 of [...]	1 of [...]	1 of [...]	1 of [...]	1 of [...]	of [...]	1 of [...]
Minimum capaciteit	15% **	15%**	[...]%	15%**	15%**	[...]**	15%**	15%**
Maximum capaciteit	100%[...]	100%	[...]%	100%	100%	[...]%	100%	100%
Setpoint digital [0]	-	-	-	-	-	-	[...] Pa	Laag [...] Pa
Setpoint digital [1]	-	-	-	-	-	-	-	Hoog [...] Pa
Setpoint RS-485	-	-	-	-	-	-	-	-
<b>Schrijven/reset</b>	<b>Schrijven/reset</b>							
Bewaren/zetten*	Voor zelfde instelling andere MX							
<b>In SAG</b>								
Toerental 1				[...] V				
Toerental 2				[...] V				
Toerental maximum					[...] V			
<b>In LTG</b>								
Potmeter [bandbreedte]						[...] °C		
Jumper						zie handleiding LTG [...]		
<b>In DNG 31</b>								
Schakelaar		Aan	Aan					Aan
Laag [R1]		[...] V	Potmeter linksom					Potmeter linksom
Hoog [R2]		[...] V	Potmeter rechtsom					Potmeter rechtsom
RSC	geen instelling nodig					geen instelling nodig		

[1] Alle ventilatoren hebben dezelfde capaciteitsinstelling. Het toerental hoog/laag wordt geregeld door instelling van potmeters R1 en R2 in de DNG31.

[2] Meerdere ventilatoren krijgen een andere instelling. De potmeters R1 en R2 in de DNG links/rechtsom maximaal. De DNG functioneert nu uitsluitend als tijd klok.

[3] De luchthoeveelheid voor hoog/laag wordt per MX ingesteld in %, met gebruik van de control unit/ PDA, PC of de potmeters op de besturing.

\*Instellen indien de ventilator deel uit maakt van een netwerk, volg de aanwijzingen uit §9.2.

## **9.2 MX-netwerk: adresseren, instellen, instellingen kopiëren**

Indien meerdere MX'en gekoppeld zijn moet elke MX een eigen adres hebben. [zie: Bijlagen]

1. Maak een [dak]overzicht van alle ventilatoren, verdeel de ventilatoren in groepen van max. 31 en noteer bij elke ventilator een adres- en een groepnummer.
2. Schakel alle ventilatoren die in dit netwerk zijn verbonden uit met de werkschakelaar.
3. Sluit de control unit VU aan op de eerste MX.
4. Schakel alleen deze ventilator in.
5. Geef het juiste adres aan in het menu 'Instellingen' bij 'Adres'.
6. Geef het juiste groepnummer aan in het menu 'Instellingen' bij 'Groep'.
7. Noteer eventueel het adres ook in de tabel bij §9.1.
8. Kies in het menu 'Instellingen' bij 'Schrijven/resetten'.
9. Schakel deze ventilator weer uit.
10. Sluit de VU aan op de volgende MX.
11. Herhaal punt 4 t/m 10 bij elke MX van dit netwerk.
12. Schakel alle ventilatoren weer in.
13. Sluit de VU aan op een willekeurige MX.
14. Druk op de toets 'Menu' ('Hoofdmenu' verschijnt).
15. Kies in het 'Hoofdmenu' bij 'MX Groepnr.' de juiste groep.
16. Kies in het 'Hoofdmenu' bij 'MX-netwerk' het juiste adres.
17. Stel in het menu 'Instellingen' de MX in volgens de tabel bij §9.1.
18. Noteer de veranderde instelling in de tabel bij §9.1.

## **Meerdere MX'en met hetzelfde type en met dezelfde instelling**

19. Kies in het menu 'Instellingen' bij 'Bewaren/zetten' 'Bewaren'.
20. Kies eventueel in het 'Hoofdmenu' bij 'MX-groepnr.' de volgende groep.
21. Kies in het 'Hoofdmenu' bij 'MX-netwerk' het volgende adres.
22. Kies in het menu 'Instellingen' bij 'Bewaren/zetten' 'Zetten'.
23. Kies in het menu 'Instellingen' bij 'Schrijven/reset' 'Schrijven/reset'.



### 9.3 Stappenplan inregelen

Indien de MX bedoeld is voor woningventilatie, maak dan gebruik van deze tabel. Volg de aangekruiste aanwijzingen van boven naar beneden volgens de kolom die van toepassing is

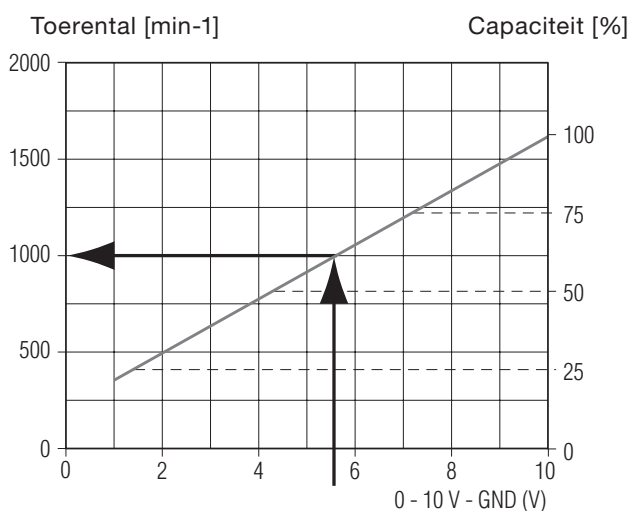
	Geen ZMV		Wel ZMV			
	Alleen STB ventielen	STB ventielen en wasemkappen	Alleen STR ventielen zonder 2-standen	STR-ventielen waarvan ook 2-standen en/of wasemkappen	Alleen STB ventielen	STB ventielen wasemkappen
Stel de MX in volgens tabel bij §9.1. Controleer de onderdruk achter het ventiel het verst van de ventilator.	x	x	x	x	x	x
Stel ook de berekende constante druk in.			x	x	x	x
Stel ook de berekende maximum capaciteit in.	x	x				
Stel eventuele externe regelaars in de hoogste stand.	x	x	x	x	x	x
Sluit ramen en deuren.	x	x	x	x	x	x
Open alle daarvoor bedoelde toevoeropeningen.	x	x	x	x	x	x
Controleer de aanwezigheid van bouwkundige overstroomvoorzieningen [min. 12cm per l/s].	x	x	x	x	x	x
Monteer de ventielen en stel deze in volgens de berekende instelstaat.	x	x			x	x
Monteer de juiste ventielen in de juiste ruimte.			x			
Monteer de juiste ventielen in de juiste ruimte. Sluit de 2-standenventielen.				x		
Monteer de wasemkappen en stel de vlinderkleppen in volgens berekende instelstaat. Sluit de wasemkappen.		x		x		x
Controleer de luchthoeveelheden door de ventielen. Begin zo dicht mogelijk bij de ventilator.	x	x				
Controleer de luchthoeveelheden door de ventielen. Begin zo dicht mogelijk bij de plaats waar de druk gemeten wordt.					x	x
Controleer de onderdruk achter het ventiel het verst van de ventilator. Deze moet minimaal 50Pa zijn. Controleer de onderdruk achter het ventiel dichtst bij de ventilator. Deze mag maximaal 200Pa zijn. Maak eventueel extra weerstand in de aftakking.			x	x		
Is het merendeel van de afwijking min [of plus] zorg er dan voor dat alle afwijkingen min [of plus] zijn. Zorg er ook voor dat het ongunstigste ventiel geheel open staat.	x	x				
Pas, indien nodig, het gewenste% maximum capaciteit aan. Zie de tabel. Hoe lager, hoe minder energieverbruik.	x	x				
Pas, indien nodig, het gewenste druk 'setpoint digital [1]' aan. Zie de tabel. Hoe lager, hoe minder energieverbruik. Pas ook 'setpoint digital [0] aan. 50% van 'setpoint digital [1].			x	x	x	x
Open de wasemkappen.		x				
Open de 2-standenventielen en de wasemkappen.				x		
Controleer nogmaals de luchthoeveelheden door de ventielen.	x				x	
Controleer de onderdruk achter het ventiel het verst van de ventilator. Deze moet minimaal 50Pa zijn.			x			
Controleer nogmaals de luchthoeveelheden door de ventielen.	x				x	
Controleer de luchthoeveelheden door de wasemkappen. Controleer de onderdruk achter het ventiel het verst van de ventilator. Deze moet minimaal 50 Pa zijn.				x		
Maak een meetrapport.	x		x	x	x	x
Stel eventuele externe regelaars weer in de juiste stand.	x	x	x	x	x	x

## 9.4 Controle luchthoeveelheid

De luchthoeveelheid wordt bepaald door het toerental van de vleugel en de onderdruk in de dakopstand, zie grafiek §4. Het toerental kan vastgesteld worden door:

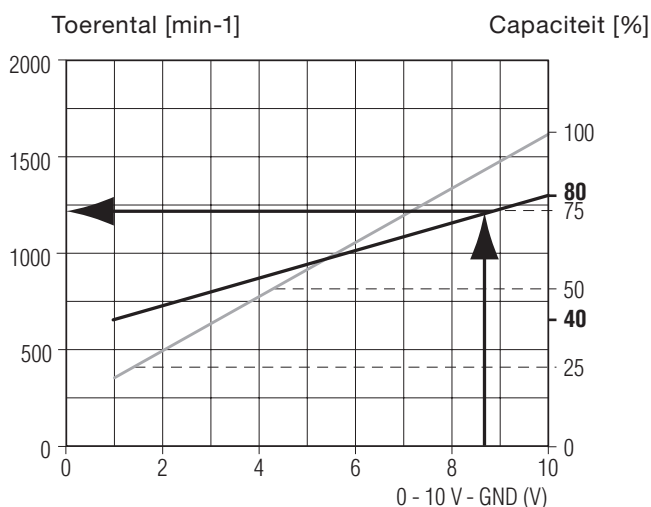
- Te meten met een stroboscoop;
- Het toerental uit te lezen met de control unit VU of PDA in het menu 'Status' bij 'Toerental';
- De spanning te meten op klem '0-10V' en 'GND' en deze gemeten waarde uit te zetten in de bijbehorende grafiek §8.3. Deze grafieken gelden alleen als de MX is ingesteld op minimaal toerental 15% en maximaal toerental 100% (dit is de fabrieksinstelling). Zijn deze instellingen anders ingesteld, dan moet de bijbehorende grafiek dienovereenkomstig worden aangepast. Deze methode is niet toe te passen bij ZMV.

### Voorbeeld MX 210



Gemeten spanning 5.5V  
Toerental is 1000 min-1

### Voorbeeld MX 210



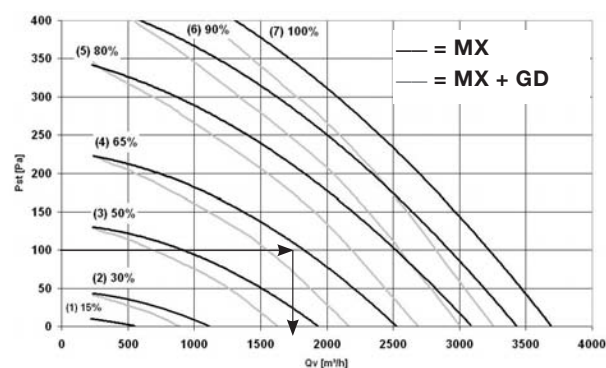
Instelling minimum capaciteit 40%  
Instelling maximum capaciteit 80%  
Gemeten spanning 8.7V  
Toerental is 1200 min-1

## De onderdruk kan worden vastgesteld door:

- De onderdruk te meten in de dakopstand;
- De onderdruk uit te lezen met de control unit VU in het menu 'Status' bij 'Sensor'. Echter: dit kan alleen bij ZMV-toepassing en als het meetpunt van de druktransmitter in de dakopstand is gesitueerd. De luchthoeveelheid kan nu worden vastgesteld;
- Teken nu in de grafiek §4 de gevonden toerentallijn;
- Let erop dat u de lijn neemt met of zonder geluiddemper (GD);
- Teken vervolgens een lijn bij de gevonden onderdruk naar rechts;
- Trek vanuit het gevonden snijpunt een lijn naar beneden en stel de luchthoeveelheid vast.

### Voorbeeld MX 210

$\Delta P_{st} - Pa(N/m^2)$



### Voorbeeld

Toerental 1200 min-1  
Geen geluiddemper  
Onderdruk 105Pa  
Luchthoeveelheid is 1700 m³/h

Indien blijkt dat de luchthoeveelheid groter is dan de ontwerpwaarde betekent dit dat de weerstand in het systeem lager is dan de ontwerpwaarde.

### Mogelijke oorzaken zijn:

- Lagere kanaalweerstand dan aangenomen;
- Ventielen of roosters niet gemonteerd of ingeregeld (te ver open);
- Lekkage in het kanalsysteem;
- Vergelijk de luchthoeveelheid met de totale gemeten luchthoeveelheid door de ventielen. Minder lucht dan de ontwerpwaarde betekent dat de weerstand in het systeem hoger is dan de ontwerpwaarde.

### Mogelijke oorzaken zijn:

- Hogere kanaalweerstand dan aangenomen;
- Ventielen of rooster niet ingeregeld (te ver dicht);
- Verstopping in het kanalsysteem. Vergelijk de luchthoeveelheid met de totale gemeten luchthoeveelheid door de ventielen.

## 9.5 Meetrapport

	Type ventilator:						
	Groep:	adres:			setpoint:		
	Druk ingesteld op... Pa:						
	Max. toerental (sturen) ingesteld op:						
	Stramien:						
	Ruimte:	Keuken	Keuken	Badkamer	Toilet		
	Type ventiel of wasemkap:						
ETAGE	Vereist luchtdebiet hoog: in l/s of m <sup>3</sup> /h* Type ventiel						
	Luchthoeveelheid in l/s of m <sup>3</sup> /h*						
	Instelling van het ventiel of wasemkap						
	Luchthoeveelheid in l/s of m <sup>3</sup> /h*						
	Instelling van het ventiel of wasemkap						
	Luchthoeveelheid in l/s of m <sup>3</sup> /h*						
	Instelling van het ventiel of wasemkap						
	Instelling van het ventiel of wasemkap						
	Luchthoeveelheid in l/s of m <sup>3</sup> /h*						
	Instelling van het ventiel of wasemkap						
	Luchthoeveelheid in l/s of m <sup>3</sup> /h*						
	Instelling van het ventiel of wasemkap						
	Luchthoeveelheid in l/s of m <sup>3</sup> /h*						
	Instelling van het ventiel of wasemkap						
	Luchthoeveelheid in l/s of m <sup>3</sup> /h*						
	Instelling van het ventiel of wasemkap						
	Luchthoeveelheid in l/s of m <sup>3</sup> /h*						
	Instelling van het ventiel of wasemkap						
	Luchthoeveelheid in l/s of m <sup>3</sup> /h*						
	Instelling van het ventiel of wasemkap						
	Luchthoeveelheid in l/s of m <sup>3</sup> /h*						
	Instelling van het ventiel of wasemkap						
	Luchthoeveelheid in l/s of m <sup>3</sup> /h*						
	Instelling van het ventiel of wasemkap						
Luchthoeveelheid in l/s of m <sup>3</sup> /h*							
Instelling van het ventiel of wasemkap							
Luchthoeveelheid in l/s of m <sup>3</sup> /h*							
Instelling van het ventiel of wasemkap							

## 10 Inspectie en onderhoud

### 10.1 Inspectie en onderhoud


De ventilator dient eens per 2 jaar te worden geïnspecteerd. Dit is afhankelijk van de vervuiling in de lucht. Indien extreme vervuiling optreedt moet de inspectie vaker plaats vinden. Te denken valt bijvoorbeeld aan afzuiging van grote keukens of industriële processen.

- Zorg ervoor dat de (nog) niet verankerde (delen van de) ventilator en gereedschap niet van het dak kunnen vallen of waaien. of op een andere manier schade of lichamelijk letsel kunnen veroorzaken;
- Zorg ervoor dat bij een geheel of gedeeltelijk gedemonteerde ventilator niemand draaiende of onder spanning staande delen aanraakt;
- Laat een (gedeeltelijk) gedemonteerde ventilator, welke is aangesloten op de voeding, niet onbeheerd achter;
- Zorg ervoor dat elektra voerende delen niet nat worden. Bij inspectie of onderhoud gaat u als volgt te werk (zie bijlagen).

1. Schakel de ventilator met werkschakelaar(4) uit.
2. Verwijder ventilatordeksel(2).
3. Draai de 4 bouten van het binnenwerk los.
4. Til het binnenwerk(5) (motor-vleugel, frame en besturing) eerst rechtstandig omhoog en leg vervolgens het binnenwerk ondersteboven weer in de behuizing.


 **De bekabeling en de luchtslangen mogen niet beschadigen.**

6. Maak, indien nodig, de vleugel(7) voorzichtig met een zachte borstel schoon.

 **De vleugel mag niet beschadigen of vervormen.**

6. Indien de lagers defect zijn, vervang dan de motor-vleugel.\*
7. Maak, indien nodig, de behuizing(1) met een zachte borstel schoon.
8. Monteer het binnenwerk(5) weer op zijn plaats.
9. Controleer of de vleugel(7) vrij kan draaien.
10. Maak, indien nodig, de besturing(6) met een zachte borstel stofvrij.
11. Controleer of de kabels en slangen niet tegen scherpe randen van het frame of de besturing liggen.
12. Controleer of de bekabeling niet tegen de vleugel(7) aan kan komen.
13. Maak het luchtkapje(3) in het ventilatordeksel schoon.
14. Monteer ventilatordeksel(2).
15. Schakel de ventilator met werkschakelaar(4) in en controleer de goede werking.

16. Controleer ook of de ventilator goed op de eventueel aangesloten regelaar(s) reageert.

 **Lagers kunnen niet worden vervangen. De motor-vleugel dient dan vervangen te worden.**

## 11 Storingen

### 11.1 Storingstabellen

Hierna zijn twee storingstabellen opgenomen. De eerste tabel is voor het zoeken van een storing in een MX. Te beginnen bij een klacht. De tweede tabel is bedoeld voor het zoeken van een storing in een MX - installatie met regelaar(s). Met deze tabel doorzoekt u het hele regelcircuit. Controleer de gehele installatie volgens de tabel. Volg de aanwijzingen van boven naar beneden. Alleen de aanwijzingen welke aangekruist zijn in de kolom van de regelaar die van toepassing is. In de eerste tabel wordt 2x verwezen naar de vorige pagina. Dit om de druktransmitter te controleren. Ga dan als volgt te werk:

- Zorg dat er 18V = (van de besturing of extern) komt op klem '18V' en 'GND' van de sensor;
- Meet op klem 'sensor 0-10V' en 'GND' het regel signaal. Deze moet variëren indien aan de slang welke de buitendruk meet voorzichtig wordt geblazen. Bij blazen moet deze spanning oplopen;
- Vergelijk de gemeten druk door de druksensor (de waarde 'Sensor' in het menu 'Status') met de gemeten druk door een 'vreemde' drukmeter. Maak gebruik van dezelfde drukslangen.

\* Gebruik de instructie voor het vervangen van de motor-vleugel.

Klacht	Besturing	Mogelijk bij	Wat meet ik	Weergave in menu storingen	Bijzonderheden in menu 'status'	Oorzaak	Actie
Draait niet	Rood	Alle	Geen bijzonderheden	Vleugel geblokkeerd	Geen bijzonderheden	Vleugel blokkeerd	Controleer vrijloop vleugel
Draait niet	Rood	Alle	Geen 230V~ tussen motor L en motor N	Geen communicatie met motor	-	Bedrading naar motor of besturing defect	Controleer bedrading of vervang besturing
Draait niet	Rood	Alle	Wel 230V~ tussen motor L en motor N	Geen communicatie met motor	-	Bedrading naar motor of besturing defect	Controleer bedrading of vervang motor/Vleugel
Draait niet	Rood	Alle	Geen 2.5V tussen motor RSA en motor RSB	Geen communicatie met motor	-	Bedrading naar motor of besturing defect	Controleer bedrading of vervang besturing
Draait niet	Rood	Alle	Wel 2.5V tussen motor RSA en motor RSB	Geen communicatie met motor	-	Bedrading naar motor of besturing defect	Controleer bedrading of vervang motor/Vleugel
Draait niet	Groen	Alle	Geen 10V = of meer op vrijgavecontact	Geen	Toerental: 0 omw/min	Onderbreking in het vrijgavecircuit	Controleer vrijgave-circuit, ook tussen MX en regelaars, zie tweede tabel.
Draait niet	Rood	Alle	Geen 230V~ tussen 'L' en 'N'	Hallsensor	-	Motor defect	Vervang motorvleugel
Draait niet	Uit	Alle	Geen 230V~ tussen 'L' en 'N'	Geen verbinding	-	Geen voeding	Controleer werkschakelaar aansluiting en elektrische installatie
Draait niet	Uit	Alle	Wel 230V~ tussen 'L' en 'N'	Geen verbinding	-	Besturing defect	Besturing vervangen
Draait niet	Rood	Alle	-	Interne comm. fout	-	-	Besturing vervangen
Draait niet	Rood	Alle	-	Temp. Besturing	-	-	Besturing vervangen
Draait (te langzaam)	Rood	Alle		Motor temp.	Toerental is lager dan het gevraagde toerental	Motor loopt te zwaar	Motorvleugel vervangen
Draait (te langzaam) en maakt te veel geluid	Rood	Alle		Motor temp.	Toerental is lager dan het gevraagde toerental	Vleugel loopt aan	Controleren op beschadigingen en beschadigde onderdelen vervangen
Draait constant hoog	Groen	Externe Regelaars	10V = tussen 0-10V en GND, regelaar staat in regelstand	Geen	Volgens 'instellingen' hoog	(Bedrading naar) regelaar onderbroken (GND)	Controleer (bedrading naar) regelaar, evt. vervangen, zie tweede tabel
Draait constant laag	Groen	Externe Regelaars	Als klem '10 V' en '0-10V' wordt doorverbonden gaat de ventilator niet harder lopen. Draad '0-10V' even losnemen.	Geen	Volgens 'instellingen' laag	Besturing defect	Besturing vervangen
Draait constant laag	Groen	Externe Regelaars	Als klem '10 V' en '0-10V' wordt doorverbonden gaat de ventilator wel harder lopen. Draad '0-10V' even losnemen.	Geen	Volgens 'instellingen' laag	(Bedrading naar) regelaar onderbroken	Controleer (bedrading naar) regelaar, evt. vervangen, zie tweede tabel
Draait constant maximaal	Groen	ZMV	0V = tussen klem '18V" en GND van de besturing	Geen	Sensor: 1 Pa	Besturing defect	Besturing vervangen
Draait constant maximaal	Groen	ZMV	18V = tussen klem '18V" en GND 0V = tussen klem '0-10V" en GND van de besturing	Geen	Sensor: 1 Pa	(Bedrading naar) druktransmitter defect	Controleer (bedrading naar) druktransmitter evt. vervangen, zie vorige pagina.
Draait constant maximaal	Groen	ZMV	18V = tussen klem '18V" en GND 0V = tussen klem '0-10V" en GND van de besturing	Geen	Sensor: 1 Pa	Er wordt geen drukverschil gemeten	Plaats van drukmeting controleren, luchtslang ergens geknikt of los?
Draait constant minimaal	Groen	ZMV	Geen 18V = tussen klem '18V" en GND van de besturing	Geen	Sensor: [±] 300 Pa	Besturing defect	Besturing vervangen

Klacht	Besturing	Mogelijk bij	Wat meet ik	Weergave in menu storingen	Bijzonderheden in menu 'status'	Oorzaak	Actie
Draait constant minimaal	Groen	ZMV	Wel 18V = tussen klem '18V' en GND van de besturing	Geen	Sensor: [±] 300 Pa	(Bedrading naar) druktransmitter defect	Controleer (bedrading naar) druktransmitter evt. vervangen. zie vorige pagina.
Ventilator trilt	Groen	Alle	Geen bijzonderheden	Geen	Geen bijzonderheden	Vleugel in onbalans	Controleer vleugel op vervuiling of vervang de motorvleugel
Ventilator maakt te veel geluid	Groen	Alle	Geen bijzonderheden	Geen	Geen bijzonderheden	Lagers defect	Vervang motor-vleugel
Ventilator maakt te veel geluid	Groen	Alle	Geen bijzonderheden	Geen	Geen bijzonderheden	Vleugel loopt aan	Controleer of er iets in de waaijer zit teveel geluid of de vleugel tegen de voet aan loopt of tegen de bekabeling naar de motor
Instellingen van VU worden niet verwerkt	Groen/rood	Alle	Geen bijzonderheden	-	-	Besturing defect	Besturing vervangen

**Resetten: Elke storing (ledje op besturing is rood) moet worden gereset door de ventilator uit te zetten en, vervolgens de ventilator weer inschakelen.  
Of: met VU in menu 'Instellingen' 'Schrijven/reset'. Let op: De instelgegevens van het menu 'Instellingen' worden aan de ventilator doorgegeven.**

Controle uitvoeren bij:	Uit te voeren controle. Indien ja, ga naar de volgende regel	Indien nee, storing zit in de:	SAG 0-2, SAG 0-5, SAG 0-M, LTG	SAG of LTG + VG31	DNG 31
VG 31 of DNG 31	230V~ op klem 'L' en 'N'?	Elektrische installatie		x	x
VG 31 of DNG 31	10V = op klem '+10V' en 'GND'?	VG 31 or DNG 31, Controleer zekering F3		x	x
DNG 31	10V = op klem 'EN UIT' en 'GND' schakelaar aan. 0V = op klem 'EN UIT' en 'GND' schakelaar uit.	DNG 31			x
DNG 31	Verstel pot.meter R1. Varieert de spanning tussen klem '1' en 'GND'? (Stel de pot.meter weer op hetzelfde voltage af).	DNG 31			x
DNG 31	Verstel pot.meter R2. Varieert de spanning tussen klem '2' en 'GND'? (Stel de pot.meter weer op hetzelfde voltage af).	DNG 31			x
DNG 31	Schakel de schakelklok met handbediening om. Verandert de spanning tussen klem '0-10V' 1 en 'GND'?	DNG 31 Tijd klok. Zie ook voor tijdcontrole de handleiding tijd klok			x
DNG 31	Schakel de schakelklok met handbediening om. Verandert de spanning tussen klem '0-10V UIT' en 'GND'?	DNG 31 Controleer zekering F2			x
MX	Verwijder de draad op klem 0 - 10V. Gaat de MX in laag draaien?	Besturing MX			x
MX	Maak een doorverbinding tussen klem '10V' en '0-10V'. Draad '0-10V' losnemen. Gaat de MX in hoog.	Besturing MX			x
MX	Verwijder de draad op klem 'EN'. Gaat de vleugel stil staan?	Besturing MX			x
MX	Maak de bedrading weer origineel.		x		
SAG	Staat er 10V = op klem '10V*' en 'GND'?	Bekabeling MX – SAG	x		
SAG	Zet de SAG in stand '0'. Gaat de MX uit?	Bekabeling MX – SAG Wordt vrijgave toegepast?	x	x	
SAG	Maak een doorverbinding tussen klem '10V*' en 'EN'. Gaat de MX in laag draaien?	Bekabeling MX – SAG	x	x	
SAG	Maak ook een doorverbinding tussen klem '10V*' en '0-10V'. Draad '0-10V' losnemen. Gaat de MX hoog draaien?	Bekabeling MX – SAG	x	x	
SAG	Bedrading weer origineel maken.	-	x	x	
SAG	Draai aan de knop van de regelaar. Varieert de spanning op klem '0-10V' en 'GND'?	SAG	x	x	
SAG	Knop op stand '0', geen verbinding tussen klem '10V*' en 'EN'. Knop op een andere willekeurige stand, wel verbinding tussen klem '10V*' en 'EN'. Klopt dat?	SAG	x	x	
VG 31	Draai aan knop van de SAG. Verandert de spanning tussen '0-10V' UIT' en 'GND'?	VG 31 Controleer zekering F2		x	
VG 31	10V = op klem 'EN UIT' en 'GND' SAG niet op stand '0'. 0V = op klem 'EN UIT' en 'GND' SAG wel op stand '0'.	VG 31		x	
MX	Verwijder de draad op klem 0 - 10V . Gaat de MX in laag draaien?	Besturing MX		x	x
MX	Maak een doorverbinding tussen klem '10V' en '0-10V'. Draad '0-10V' losnemen. Gaat de MX in hoog draaien?	Besturing MX		x	x
MX	Verwijder de draad op klem 'EN'. Gaat de vleugel stil staan?	Besturing MX		x	x
MX	Bedrading weer origineel maken. Functioneert de regeling goed?	Bedrading MX – VG 31 of DNG 31		x	x

\*Indien er sprake is van een LTG, lees dan voor „klem 10V“, „klem 18V“

## 11.2 Vervangen van onderdelen

Neem steeds de geldende veiligheidsvoorschriften en aanwijzingen in acht.

- Zorg ervoor dat de (nog) niet verankerde (delen van) de ventilator en gereedschap niet van het dak kunnen vallen of waaien. of op een andere manier schade of lichamelijk letsel kunnen veroorzaken;
- Zorg ervoor dat bij een geheel of gedeeltelijk gedemonteerde ventilator niemand draaiende of onder spanning staande delen aanraakt;
- Laat een (gedeeltelijk) gedemonteerde ventilator, welke is aangesloten op de voeding, niet onbeheerd achter;
- Zorg ervoor dat elektra voerende delen niet nat worden.

### Motorvleugel: (zie bijlagen)

1. Schakel de ventilator met werkschakelaar(4) uit.
2. Verwijder ventilatordeksel(2).
3. Trek de aangesloten stekkers uit de besturing en maak de aarddraden los.
4. Schroef de besturing(6) los.
5. Maak het bundelbandje(10) los waarmee de motorsnoeren zijn gebonden.
6. Schroef de motor(7) los van het frame. Motorvleugel mag rusten in de behuizing.
7. Draai de 4 bouten(9) los.
8. Verwijder het frame. Let op dat er geen snoeren of slangen beschadigen.
9. Verwijder de motor-vleugel(7).
10. Leg de nieuwe motor-vleugel in de behuizing.
11. Completeer alles in omgekeerde volgorde. Let op dat kabels en slangen weer op de goede plaats komen.
12. Controleer of de vleugel(7) vrij kan draaien.
13. Controleer of de kabels en slangen niet tegen scherpe randen van het frame of de besturing liggen.
14. Controleer of de bekabeling niet tegen de vleugel(7) aan kan komen.
15. Schakel de ventilator met werkschakelaar(4) in en controleer de goede werking.
16. Controleer ook of de ventilator goed op de eventueel aangesloten regelaar(s) reageert.
17. Monteer ventilatordeksel(2).

## Besturing

1. Verwijder ventilatordeksel(2).
2. Sluit een handapparaat VU aan op de sub D9 connector.
3. Kies in het menu 'Instellingen' bij 'Bewaren/zetten' 'Bewaren'.\*
4. Schakel de ventilator met werkschakelaar(4) uit.
5. Trek de aangesloten stekkers uit de besturing en maak de aarddraden los.
6. Schroef de besturing(6) los.
7. Monteer de nieuwe besturing.
8. Monteer alle stekkers en aarddraden.
9. Controleer of de kabels en slangen niet tegen scherpe randen van het frame of de besturing liggen.
10. Controleer of de bekabeling niet tegen de vleugel(7) aan kan komen.
11. Schakel de ventilator in met werkschakelaar(4).
12. Kies in het menu 'Instellingen' bij 'Bewaren/zetten' 'Zetten'.
13. Controleer de goede werking.
14. Controleer ook of de ventilator goed op de eventueel aangesloten regelaar(s) reageert.
15. Monteer ventilatordeksel(2).

## Druktransmitter

1. Schakel de ventilator met werkschakelaar(4) uit.
2. Verwijder ventilatordeksel(2).
3. Verwijder slangaansluitingen op de druktransmitter(12). Let op welke slang waar hoort te zitten.
4. Verwijder de elektrische aansluiting in de druktransmitter.
5. Maak het bundelbandje(10) los waarmee de snoeren zijn gebonden.
6. Verwijder de druktransmitter.
7. Monteer de nieuwe druktransmitter.
8. Breng de elektrische aansluiting en slang aan op de druktransmitter.
9. Controleer of de kabels en slangen niet tegen scherpe randen van het frame of de besturing liggen.
10. Controleer of de bekabeling niet tegen de vleugel(7) aan kan komen.
11. Schakel de ventilator in met werkschakelaar(4).
12. Controleer de goede werking.
13. Controleer ook of de ventilator goed op de eventueel aangesloten regelaar(s) reageert.
14. Monteer ventilatordeksel(2).

\* Werkt deze functie niet meer vanwege het defect? Maak dan bij punt 12 gebruik van de gegevens op de sticker op de besturing. Of van een vergelijkbare ventilator. Of stel bij punt 12 in volgens de inregelstaat of de tabel §9.1.



Tous droits réservés.

Ce manuel a été composé avec le plus grand soin. L'éditeur ne peut néanmoins pas être tenu responsable de dommages découlant d'informations manquantes ou erronées dans ce manuel.

<b>1.</b>	<b>Avant-propos</b>	<b>28</b>
<b>2.</b>	<b>Garantie et responsabilité</b>	<b>28</b>
2.1	Conditions de garantie	28
2.2	Responsabilité	28
<b>3.</b>	<b>Sécurité</b>	<b>28</b>
3.1	Consignes générales de sécurité	28
3.2	Icones utilisées	28
<b>4.</b>	<b>Spécifications techniques</b>	<b>29</b>
<b>5.</b>	<b>Réglage</b>	<b>30</b>
5.1	Le MX sans réglage de régime	30
5.2	Réglage de régime d'un seul ventilateur MX	30
5.3	Réglage de régime de plusieurs ventilateurs MX	30
5.4	Système de ventilation mécanique contrôlée [MX-VMC]	30
5.5	Servocommande RSC	30
5.6	Réglage de température LTG	30
<b>6.</b>	<b>Communication</b>	<b>31</b>
6.1	Affichage et réglage	31
6.2	Unité de contrôle VU	31
6.3	Communication avec un ordinateur portable ou un PC	31
6.4	Réseau MX	31
6.5	Réglage des potentiomètres sur le bloc de commande	31
<b>7.</b>	<b>Installation</b>	<b>34</b>
7.1	Conditions d'installation	34
7.2	Transport, entreposage et déballage	34
7.3	Contrôle de réception	34
7.4	Pose – généralités	34
<b>8.</b>	<b>Raccordement électrique</b>	<b>36</b>
8.1	Bornier du bloc de commande	36
8.2	Câblage fourni	37
8.3	Rapport entre le régime et la tension sur l'entrée de commande de 0-10 V	37
<b>9.</b>	<b>Réglage</b>	<b>38</b>
9.1	Tableau récapitulatif des réglages du MX	38
9.2	Réseau MX: adresser, régler, copier les réglages	39
9.3	Réglages - plan par étapes	40
9.4	Contrôle du débit d'air	41
9.5	Rapport de mesure	42
<b>10.</b>	<b>Contrôle et maintenance</b>	<b>43</b>
10.1	Contrôle et maintenance	43
<b>11.</b>	<b>Défauts</b>	<b>43</b>
11.1	Tableaux de défauts	43
11.2	Remplacement des pièces	47

<b>Annexes</b> .....	<b>48</b>
Journal .....	48
Croquis cotés .....	49
Croquis cotés .....	49
Articles de service après-vente MX .....	51
Schémas de câblage .....	52
<b>Déclaration de de conformité CE</b> .....	<b>58</b>

# 1. Avant-propos

Ce manuel contient des instructions d'installation et de maintenance pour le ventilateur de toiture MX de Zehnder - J.E. StorkAir. Ce manuel se rapporte aux modèles suivants:

MX 110	MX 110 ZMV
MX 210	MX 210 ZMV
MX 310	MX 310 ZMV
MX 320	MX 320 ZMV
MX 110 D	MX 110 D ZMV
MX 210 D	MX 210 D ZMV
MX 310 D	MX 310 D ZMV
MX 320 D	MX 320 D ZMV

Lisez attentivement ce manuel avant d'installer le ventilateur ou d'effectuer des travaux d'entretien. Ce manuel contient toutes les informations nécessaires pour une installation sûre et optimale du ventilateur de toiture MX. Il sert également d'ouvrage de référence afin de pouvoir effectuer des travaux de service et d'entretien de façon réfléchie. Ce manuel est publié par Zehnder - J.E. StorkAir, sans aucune garantie. Zehnder - J.E. StorkAir se réserve le droit, à tout moment et sans préavis, d'apporter des améliorations ou des modifications à ce manuel en raison de fautes de typographie, de données incorrectes ou périmées ou d'amélioration de logiciel et/ou de matériel. De telles modifications sont bien sûr incorporées dans les nouvelles éditions de ce manuel. Tous droits réservés.

## 2. Garantie et responsabilité

### 2.1 Conditions de garantie

Le fabricant garantit le MX pour une période allant de 24 mois après l'installation jusqu'à un maximum de 30 mois après la date de production du MX. Les réclamations ne peuvent être formulées que pour les vices de matériel et/ou de construction qui surviennent pendant la période de garantie. Dans le cas d'une réclamation, le MX ne peut être démonté sans l'autorisation par écrit du fabricant. La garantie sur les pièces de rechange ne s'appliquera que si les pièces ont été fournies par le fabricant et installées par un installateur agréé.

#### La garantie est annulée:

- Si l'installation n'a pas été effectuée suivant les instructions en vigueur;
- Si des défauts sont apparus suite à un mauvais raccord;
- Dans le cas d'une mauvaise utilisation ou encrassement du ventilateur;
- Si le ventilateur a été réparé sans l'autorisation du fournisseur.

Les frais de (dé)montage sur place sont exclus des clauses de garantie. Lorsqu'un vice apparaît pendant la période de garantie, l'acheteur est tenu de le signaler à l'installateur.

### 2.2 Responsabilité

Le MX a été conçu pour l'aspiration d'air (vicié) qui est évacué de façon diagonale. Tout autre usage est considéré comme 'usage impropre' et peut provoquer l'endommagement du MX ou des blessures corporelles pour lesquelles le fabricant ne pourra être tenu responsable.



**Les travaux sur le ventilateur doivent être effectués par un installateur agréé.**

Le fabricant n'est pas responsable pour des dommages causés par:

- Le non-respect des instructions de sécurité, d'utilisation et d'entretien contenues dans ce manuel;
- L'installation de pièces non fournies par le fabricant;

## 3. Sécurité

Pour l'utilisation appropriée de votre ventilateur de toiture MX et pour votre sécurité et la sécurité des tiers, il est impératif que vous observiez les consignes de sécurité suivantes.

### 3.1 Consignes générales de sécurité

- Observez toujours les consignes et les instructions de sécurité contenues dans ce manuel;
- Assurez-vous que le ventilateur (les pièces) non fixé (non fixées) ou non encore fixé (fixées) et des outils ne peuvent pas tomber ou s'envoler du toit ou provoquer des dommages ou des blessures corporelles d'une autre façon;
- Assurez-vous que personne ne touche les pièces tournantes ou sous tension d'un ventilateur entièrement ou partiellement démonté;
- Ne laissez pas un ventilateur (partiellement) démonté qui est branché sur le secteur sans surveillance;
- Assurez-vous que les pièces sous tension ne prennent pas l'eau;
- Le ventilateur doit être démonté d'une telle façon que le côté du ventilateur qui n'est pas muni d'un carter de protection ne peut être touché par des personnes (voir EN-ISO 13857).

### 3.2 Icones utilisées

Les icones suivantes peuvent être présentées dans le manuel.



**Point d'attention**

## 4. Spécifications techniques

### **Modèles du ventilateur**

Le MX est livrable en 2 modèles: 230 V et 400 V/ biphasé. Le modèle 400 V est reconnaissable à la lettre D qui est ajoutée au numéro du modèle. (MX110D). Le modèle 400 V comprend un transformateur qui réduit la tension de 400 V à 230 V pour le bloc de commande. Le rendement et les données sonores sont identiques pour les modèles 230 V et 400 V. Seules les données de connexion sont différentes.

### **Caractéristiques du ventilateur**

Les caractéristiques du ventilateur (p. 30) montrent le rendement lors des différents régimes. Le montage d'un silencieux GD sur le MX changera le rendement quelque peu en raison de la résistance à l'air du silencieux. Pour cette raison, le rendement du MX est également montré pour un MX muni d'un silencieux GD.

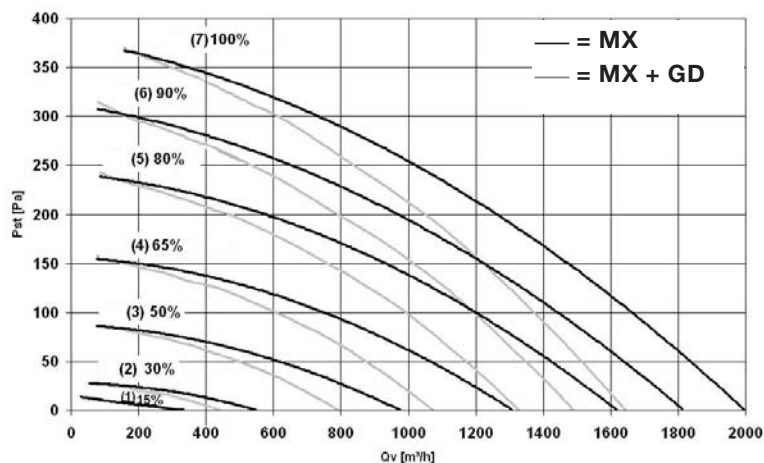
### **Bruit du côté de refoulement**

Le niveau d'intensité sonore en dB(A) est mesuré du côté de refoulement (= côté d'extraction) du ventilateur à une distance de 4 mètres dans la direction horizontale, dans des conditions de champ libre, à 150 Pa. Le bruit se réduira en fonction de l'augmentation de la distance au source de bruit (= ventilateur) ce qui implique que le bruit est réduit de 6 dB (A) dans le cas d'un doublement de la distance.

### **Bruit du côté d'aspiration**

Le bruit du côté d'aspiration est mesuré du côté d'aspiration du ventilateur, réf. 10 - 12 W. Le niveau de bruit du ventilateur MX du côté d'aspiration et le niveau de bruit du ventilateur + silencieux (MX + GD) du côté d'aspiration sont indiqués. Se reporter au programme de sélection MX pour de plus amples spécifications techniques.

## MX 110 (D)(ZMV)

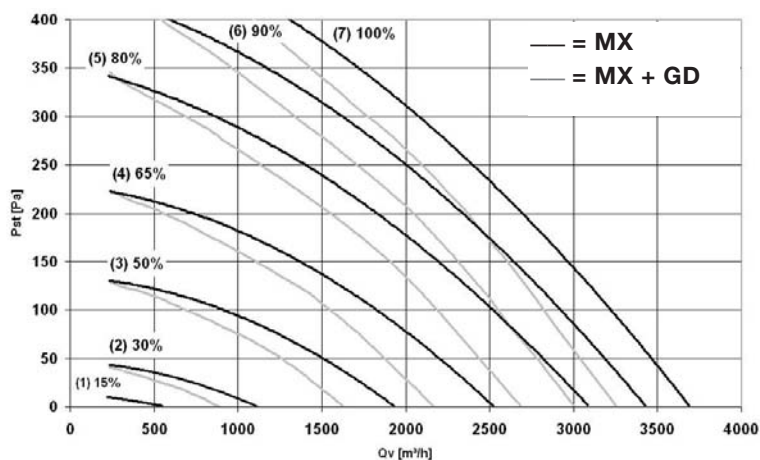


Réglage de régime	Modèle 230 V					Modèle 400 V			Refolement (4 m)	Aspiration	Aspiration GD
	%	rév/min	courant [A]	puissance [We]	cos phi	courant [A]	puissance [We]	cos phi			
7	100	1810	1,38	180	0,57	0,75	195	0,65	52	70	61
6	90	1650	1,15	130	0,49	0,59	151	0,64	50	68	59
5	80	1480	0,90	106	0,51	0,45	110	0,61	47	66	58
4	65	1210	0,57	70	0,54	0,27	66	0,61	42	62	54
3	50	905	0,31	41	0,58	0,16	36	0,56	35	55	48
2	30	520	0,13	10	0,40	0,08	17	0,53	24	44	37
1	15	315	0,09	5	0,24	0,06	13	0,54	22	42	36

MX 110 = 18 kg.

MX 110D = 21 kg.

## MX 210 (D)(ZMV)

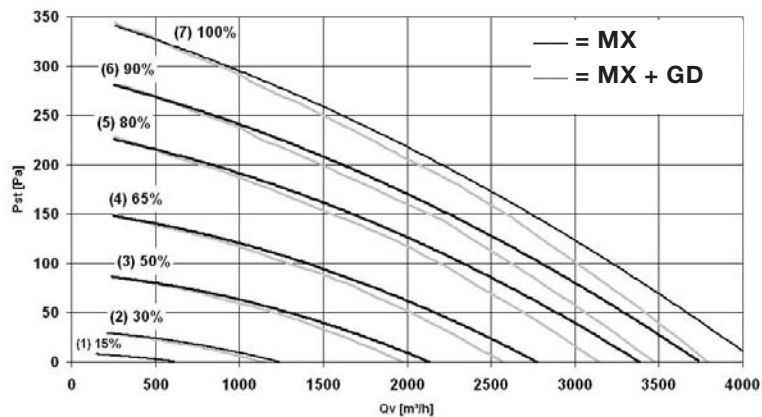


Réglage de régime	Modèle 230 V					Modèle 400 V			Refolement (4 m)	Aspiration	Aspiration GD
	%	rév/min	courant [A]	puissance [We]	cos phi	courant [A]	puissance [We]	cos phi			
7	100	1640	1,78	412	0,99	0,98	394	1,01	60	75	62
6	90	1565	1,54	354	0,99	0,79	317	1,00	58	73	60
5	80	1420	1,14	264	0,99	0,59	237	1,00	55	70	58
4	65	1180	0,67	154	0,99	0,35	141	1,01	50	66	55
3	50	920	0,36	78	0,94	0,19	77	1,01	43	61	51
2	30	540	0,16	24	0,65	0,09	31	0,86	35	49	40
1	15	300	0,10	11	0,48	0,07	19	0,68	24	43	36

MX 210 = 25 kg.

MX 210D = 29 kg.

## MX 310 (D)(ZMV)

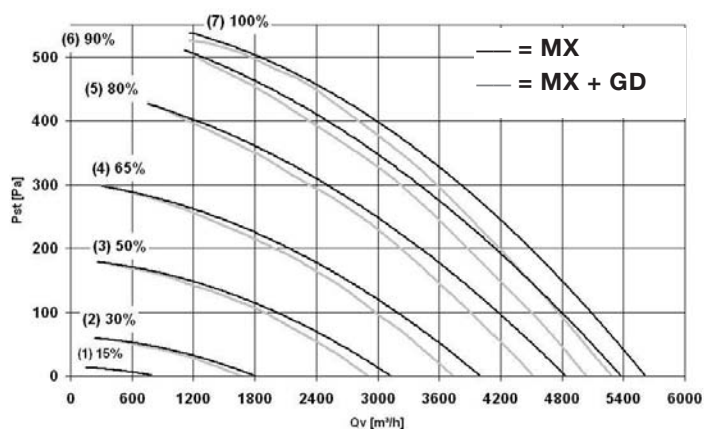


Réglage de régime	Modèle 230 V					Modèle 400 V			Refolement (4 m)	Aspiration	Aspiration GD
	%	rév/min	courant [A]	puissance [Wel]	cos phi	courant [A]	puissance [Wel]	cos phi			
7	100	1020	1,33	303	0,99	0,75	302	1,01	51	68	58
6	90	935	1,01	232	0,99	0,57	230	1,01	49	66	56
5	80	850	0,77	176	0,99	0,43	173	1,01	46	64	54
4	65	700	0,47	103	0,95	0,26	105	1,01	41	61	51
3	50	550	0,26	53	0,89	0,15	58	0,97	34	54	46
2	30	325	0,14	18	0,56	0,08	26	0,81	25	54	45
1	15	175	0,10	9	0,39	0,06	19	0,79	22	42	36

MX 310 = 32 kg

MX 310D = 35 kg

## MX 320 (D)(ZMV)



Réglage de régime	Modèle 230 V					Modèle 400 V			Refolement (4 m)	Aspiration	Aspiration GD
	%	rév/min	courant [A]	puissance [Wel]	cos phi	courant [A]	puissance [Wel]	cos phi			
7	100	1425	3,32	755	0,99	1,93	760	0,98	65	80	69
6	90	1360	2,90	660	0,99	1,69	665	0,98	64	79	68
5	80	1225	2,10	485	0,99	1,24	490	0,99	60	76	65
4	65	1025	1,25	285	0,99	0,75	298	0,99	55	71	61
3	50	800	0,70	156	0,97	0,42	164	0,98	48	64	54
2	30	470	0,27	48	0,77	0,16	59	0,92	34	53	44
1	15	230	0,17	21	0,54	0,10	33	0,83	23	43	36

MX 320 = 38 kg.

MX 320D = 44 kg.

## 5. Réglage

Différents régulateurs peuvent être branchés pour le réglage du régime. Il existe une distinction entre le réglage d'un seul ventilateur ou de plusieurs ventilateurs simultanément.

### 5.1 Le MX sans réglage de régime

Lorsque le MX est livré, il tourne au régime maximal après le branchement sur la tension réseau. Ce régime est indiqué sur l'autocollant situé dans le couvercle du MX. En retirant la boucle 3 du bornier du bloc de commande (voir chapitre 8.2), le MX tourne au régime minimal. Pour un fonctionnement à un autre régime fixe, il faut régler ce nouveau régime à l'aide de l'unité de contrôle VU, du PC ou des potentiomètres sur le bloc de commande (voir chapitre 6).

### 5.2 Réglage de régime d'un seul ou de ventilatori MX

Les régulateurs suivants sont disponibles pour le réglage du régime d'un seul ou de ventilatori MX

#### SAG 0-M

Un interrupteur rotatif pour le réglage à variation continue du régime. Un potentiomètre se trouve sous le bouton tournant de l'interrupteur. Le régime maximal MAX peut être réglé en tournant ce potentiomètre. Le contacteur s'ouvre dans la position '0'.



Un maximum de 2 MX peut être connecté à un seul SAG 0-M.

#### SAG 0-5

Interrupteur rotatif pour le réglage du régime dans cinq positions. Un potentiomètre se trouve sous le bouton tournant de l'interrupteur. Le régime maximal MAX peut être réglé en tournant ce potentiomètre. Le contacteur s'ouvre dans la position '0'.



Un maximum de 2 MX peut être connecté à un seul SAG 0-5.

#### SAG 0-2

Interrupteur rotatif pour le réglage du régime dans deux positions. Deux potentiomètres se trouvent sous le bouton tournant de l'interrupteur. Les deux régimes 1 et 2 peuvent être réglés séparément en tournant ces potentiomètres. Le contacteur s'ouvre dans la position '0'.



Un maximum de 2 MX peut être connecté à un seul SAG 0-2.

### 5.3 Réglage de régime de plusieurs ventilateurs MX

Les régulateurs suivants sont disponibles pour le réglage du régime de plusieurs ventilateurs MX.

#### VG 31

Unité d'alimentation pour le réglage en parallèle d'un nombre maximal de 31 ventilateurs MX. L'unité est alimentée en 230 V, 50 Hz. L'unité d'alimentation est

branchée sur le SAG 0-M, SAG 0-5 ou SAG 0-2 en fonction du régime souhaité.

#### DNG 31

Unité pour le réglage jour/nuit d'un nombre maximal de 31 ventilateurs MX. Les horaires sont réglés à l'aide d'une minuterie. Les ventilateurs connectés peuvent être mis en marche ou arrêtés simultanément par un interrupteur central. L'unité est alimentée en courant alternatif 230 V, 50 Hz. Le DNG 31 peut également être utilisé lors du réglage jour/nuit du MX-ZMV.

### 5.4 Système de ventilation mécanique contrôlée [MX-VMC]

Le ventilateur de toiture MX peut être muni d'un système appelé VMC. VMC veut dire système de ventilation mécanique contrôlée. Le MX-VMC règle la pression sous le ventilateur à une valeur constante. Un transmetteur de pression qui est branché en standard sur le secteur a été monté sous le capot du MX-VMC. Pour mesurer la pression, le tuyau fourni avec l'appareil doit être branché dans l'embase sous le ventilateur ou le silencieux. Principe de fonctionnement: le transmetteur convertit la pression mesurée en un signal de 0-10 V pour le bloc de commande du MX. Le régime du ventilateur de toiture MX et de ce fait la pression sont réglés à partir de ce signal de 0-10 V. La pression constante souhaitée est réglée à l'aide de l'unité de contrôle VU ou d'un PC/ordinateur portable. (Voir les chapitres 6.1, 6.2 et 6.3.)

### 5.5 Servocommande RSC

Le ventilateur et un autre composant de système, par exemple un clapet, peuvent être mis en marche ou arrêtés simultanément à l'aide de la servocommande. Celle-ci est fournie dans un boîtier séparé qui peut être monté par exemple sous le capot du MX.

### 5.6 Réglage de température LTG

Le LTG est un régulateur de température à l'aide duquel le MX peut être réglé à variation continue en fonction de la température. La température est mesurée à l'aide d'un détecteur de température. La température est réglée entre 20°C et 50°C à l'aide d'un bouton tournant situé sur l'enveloppe. La largeur de bande est réglée entre 0,5°C et 10°C en tournant le potentiomètre à l'intérieur de l'enveloppe. Le régime du MX varie entre la valeur minimale et maximale de la largeur de bande réglée.



**Le LTG peut également être utilisé en combinaison avec le VG31. Plusieurs ventilateurs (5 ventilateurs MX maximum) peuvent être commandés à l'aide d'un seul LTG. Remarque: tension d'alimentation LTG, 18 V cc**

### Refroidir ou réchauffer

On peut choisir entre 'refroidir' ou 'réchauffer' :

- En mode de refroidissement, le régime du MX augmente en fonction de l'augmentation de la température. La température est réglée à l'aide du bouton tournant sur le boîtier du LTG lorsque le MX tourne à un régime minimal. Le régime du



MX augmente lorsque la température augmente. Le régime maximal est atteint avec la température réglée + la largeur de bande.

- En mode de réchauffage, le régime du MX est ralenti lorsque la température augmente. La température est réglée à l'aide du bouton tournant sur le boîtier du LTG lorsque le MX tourne à un régime minimal. Le régime du MX augmente lorsque la température baisse. Le régime maximal est atteint avec la température réglée + la largeur de bande. La fonction de refroidissement ou de réchauffage est réglée à l'aide d'un certain nombre de cavaliers dans l'enveloppe. De plus, le LTG contient un cavalier que l'on peut utiliser pour arrêter le ventilateur lorsqu'une température réglée a été atteinte.

#### Exemple:

Les cavaliers dans l'enveloppe sont réglés sur 'refroidissement'. Réglage de température 25°C, largeur de bande 4°C. Réglage de la puissance du ventilateur sur le MX: 40 % minimale, 80 % maximale. Le ventilateur tourne à 40 % lors d'une température de 25°C et le ventilateur tourne à son régime maximal lors d'une température de  $25 + 4 = 29^\circ\text{C}$ .

## 6. Communication

### 6.1 Affichage et réglage

Chaque MX est muni en standard d'une connexion pour un ordinateur portable/PC. Cette connexion est située sur le côté du bloc de commande du MX. Il est possible à l'aide de cette connexion de régler et d'afficher plusieurs paramètres tels que:

- Type de ventilateur et commande;
- Régime souhaité et limitations pour le régime minimal et maximal;
- Pression souhaitée pour le jour et la nuit (MX VMC);
- Régime actuel;
- Pression actuelle (MX VMC);
- Adresse et numéro de groupe (pour l'utilisation du MX en réseau);
- Défauts.

### 6.2 Unité de contrôle VU/ PDA

Une communication directe avec le MX est possible grâce à l'unité de contrôle VU.

#### Marche à suivre

La fiche de l'unité est branchée dans la prise du MX. Les données actuelles du MX peuvent être affichées à l'écran de l'unité après la mise en marche de l'unité de contrôle. Les réglages peuvent être modifiés. Les applications suivantes sont possibles:

- Réglage sur place ou réglage ultérieur du régime du MX;
- Réglage de la pression souhaitée (pour le MX-VMC);
- Réglage de l'adresse (MX en réseau).

L'unité est fournie dans un coufret accompagné d'un manuel. Un kit de rechargement pour le rechargement dans une voiture (12 V cc) ou avec une prise (230 V / 50 Hz) est fourni avec l'unité.

### 6.3 Communication avec un ordinateur portable ou un PC

Une communication directe est possible entre l'ordinateur portable ou le PC et le MX grâce au logiciel de maintenance de Zehnder - J.E. StorkAir. Une interface est utilisée pour le branchement du MX sur l'ordinateur portable ou PC. Les possibilités de réglage et d'affichage sont quasi identiques à celles de l'unité de contrôle VU. La différence la plus importante est que les réglages du MX peuvent être sauvegardés dans un fichier lors d'une communication avec l'ordinateur portable ou le PC.

### 6.4 Réseau MX

Un réseau de ventilateurs peut être établi par une connexion mutuelle au port de communication de plusieurs ventilateurs MX. Le port de communication en série pour la connexion en réseau est réalisé en double sur chaque ventilateur. Chaque ventilateur du réseau est programmé avec sa propre adresse à l'aide de l'unité de contrôle VU ou l'ordinateur portable/PC. Outre la connexion directe de l'ordinateur portable/PC ou de l'unité de contrôle avec le réseau, il est également possible d'effectuer le réglage ou l'affichage des données à distance. Il est possible de communiquer d'un autre endroit avec un réseau de ventilateurs MX par le modem d'un ordinateur portable/PC. Ce réseau de ventilateurs MX doit être connecté sur place au réseau téléphonique via un modem.



**Un maximum d'une résistance (120 Ω) peut être placée dans le réseau. (voir schéma 9).**

### 6.5 Réglage des potentiomètres sur le bloc de commande

Retirez le couvercle du bloc de commande.

1. Réglage d'usine du MX: voir autocollant des réglages
2. Pour le réglage de la valeur de consigne "RS 485 et analogique 0 à 10 V", le débit maximal et le débit minimal d'air (m<sup>3</sup>/h) peuvent être réglés à l'aide des potentiomètres.
3. Pour le réglage de la valeur de consigne "DIG 0/10 V", la pression basse et la pression haute peuvent être réglées en Pascal (Pa) à l'aide des potentiomètres.



**Si les potentiomètres sont mis en position "0", les réglages d'usine sont annulés.**

4. Réglage du débit minimal et maximal d'air (m<sup>3</sup>/h). Le potentiomètre 1 permet de régler de 10% à 90% inclus et le potentiomètre 2 permet de régler de 0% à 9% inclus. Cette combinaison détermine le débit minimal d'air. Le potentiomètre 3 permet de régler de 10% à 90% inclus et le potentiomètre 4 permet de régler de 0 à 9 inclus. Cette combinaison détermine le débit maximal d'air.

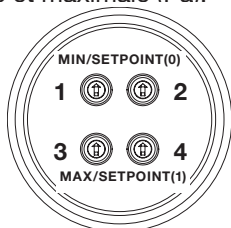
 **Le débit minimal d'air réglé est de 15% (réglage d'usine).**

#### Exemple:

Réglez le potentiomètre 3 sur 7 et le potentiomètre 4 sur 4 et vous obtenez un réglage de 74 %.

#### 5. Réglage de pression minimale et maximale (Pa).

Le potentiomètre 1 permet de régler de 100Pa à 900Pa inclus et le potentiomètre 2 permet de régler de 10Pa à 90Pa inclus. Cette combinaison détermine la valeur de consigne (0). Le potentiomètre 3 permet de régler de 100Pa à 900Pa inclus et le potentiomètre 4 permet de régler de 10Pa à 90Pa inclus. Cette combinaison détermine la valeur de consigne (1).



 **La pression maximale à régler est de 300 Pa.**

#### Exemple:

Réglez le potentiomètre 1 sur 2 et le potentiomètre 2 sur 5 et vous obtenez un réglage de 250 Pa.

## 7. Installation

### 7.1 Conditions d'installation

- Le MX doit être installé conformément aux conditions de sécurité et d'installation générales et locales;
- Le MX doit être monté d'une telle façon que le côté d'aspiration du ventilateur ne peut être touché par des personnes (voir EN-ISO 13857);
- La température admissible de l'air à évacuer est de -30°C à +60°C;
- Le ventilateur est conçu pour un service continu et ne doit ni être mis en marche ni être éteint plus d'une fois toutes les 5 minutes.

### 7.2 Transport, entreposage et déballage

- Le MX doit être transporté de façon horizontale;
- Le MX doit être placé dans une position horizontale lors de l'entreposage;
- Soulevez de préférence par les trous dans le côté de l'enveloppe ou par le socle;
- Assurez-vous que l'emballage est jeté sans contaminer l'environnement.


### 7.3 Contrôle de réception

- La désignation du type et les autres données de la plaque signalétique doivent correspondre à la commande;
- La boîte contient un manuel;
- Pour le MX-VMC: la boîte contient un kit de montage, un petit sac avec un about, des brides et environ 1,5 m de tuyau.

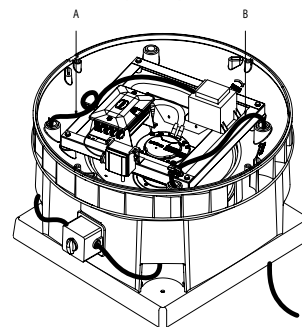
### 7.4 Pose – généralités

- La toiture ou fondation où le MX est monté doit être suffisamment rigide. Une toiture trop souple peut provoquer des vibrations indésirables lors du fonctionnement du ventilateur;

- Le ventilateur doit être monté à l'aide des boulons et rondelles fournis. Assurez-vous que la fondation et le sol pour la fixation des boulons sont assez solides pour maintenir le ventilateur même lors des intempéries;
- Le ventilateur doit être monté dans une position horizontale afin d'empêcher une intrusion de la pluie ou du vent. L'angle d'inclinaison maximal admissible de montage est de 5° par rapport à l'horizon;
- Assurez-vous que les quatre coins de la surface où le ventilateur sera monté soient plans;
- Il est recommandé de doter le MX d'un paratonnerre. Une surface de montage a été aménagée à cet effet sur le côté de l'enveloppe pour monter un support de fixation pour un paratonnerre.

 **En cas de montage de toiture de groupes de ventilateurs MX qui sont reliés entre eux via un câble d'alimentation, de réseau ou de courant de commande, la foudre peut également endommager cette connexion par câble. Ce risque est surtout présent en cas de réseaux circulaires en raison des hautes tensions induites entraînées par la foudre.**

- Le câble d'alimentation, les câbles de commande éventuels et le tuyau de refoulement éventuel peuvent être menés du pied du ventilateur jusqu'au capot par un passe-fil. Ce passe-fil est indiqué sous le capot par le texte 'supply cable', voir 7a. Le passage de fil vers l'interrupteur de service peut être réalisé en utilisant un passe-fil vers un des trous situés dans les coins du ventilateur. Ces passes-fil sont indiqués par 'cable', (voir 7a.);



**7a. A = cable, B = supply cable**

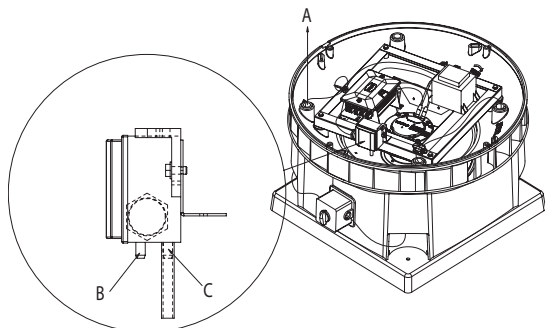
- Le MX de type D est connecté à un réseau triphasé (400 V). Connectez le ventilateur à 2 des 3 phases et en cas de plusieurs MX, effectuez les connexions en les répartissant de façon égale sur les phases. Le MX de type D doit être protégé par fusible à 16 A max.

### MX-VMC

- Un transmetteur de pression est monté sous le capot du ventilateur qui est connecté électriquement par une connexion à trois fils au bloc de commande;
- Un conduit d'air est prémonté en standard sur l'about intérieur situé sur la face inférieure du transmetteur de pression qui mène à un des trous aux coins du ventilateur par un passe-fil, (voir 7b).

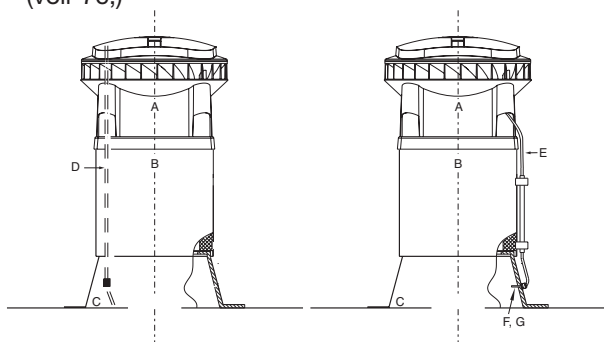
Ce conduit est utilisé pour mesurer la pression ambiante / pression nulle;

- Montez le conduit fourni avec l'appareil sur l'about extérieur situé sur la face inférieure du transmetteur de pression, (voir 7b). Passez ce conduit d'air par un des passes-fil situés sous le capot vers l'endroit où la pression doit être mesurée dans l'installation. Normalement la pression est mesurée dans l'embase sous le ventilateur ou, le cas échéant, sous le silencieux (voir 7b);



**7b. A = câble ou passe-fil de conduit d'air (4x)  
B = about extérieur et C = conduit pression ambiante/pression nulle**

- Le kit de montage fourni avec l'appareil peut être utilisé lors du montage du conduit d'air. Les brides sont fournies pour le montage du conduit d'air. L'émerillon et le tube en aluminium peuvent être utilisés comme point de mesure dans l'embase, (voir 7c;)



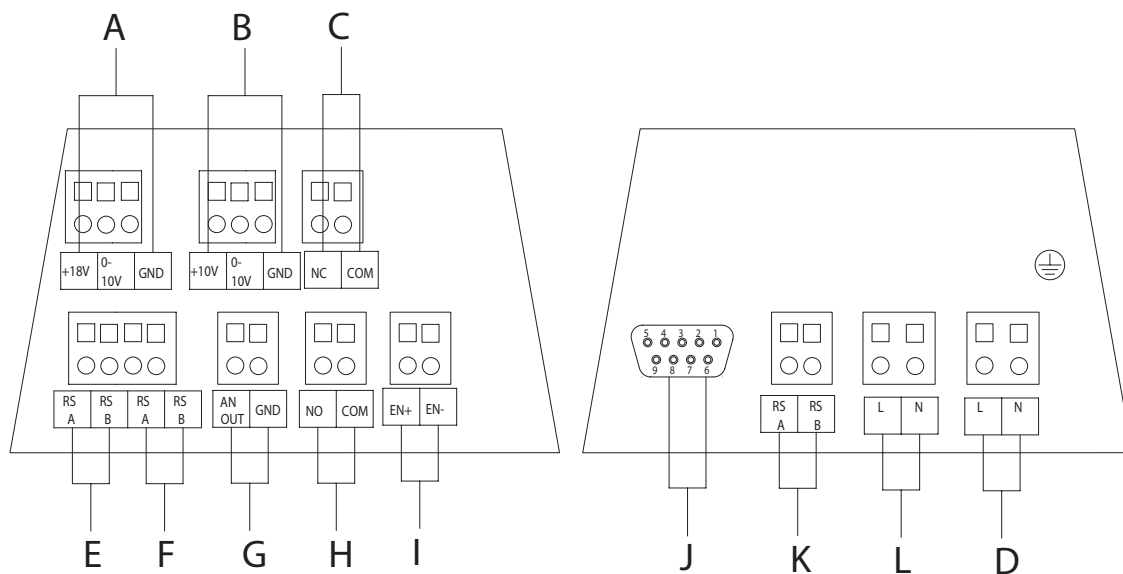
**7c. A = ventilateur, B = silencieux, C = embase et D = tuyau de pression E = tuyau de pression extérieur, F = émerillon de câble avec tube de mesure et G = point de mesure de pression**

- Assurez-vous que le tuyau d'air au point de mesure est toujours monté en dehors du flux d'air ou aligné avec le mur. Dans le cas d'un montage non perpendiculaire, non seulement la pression statique mais aussi la pression dynamique est mesurée et empêche un réglage précis d'une pression statique constante.

## 8. Raccordement électrique

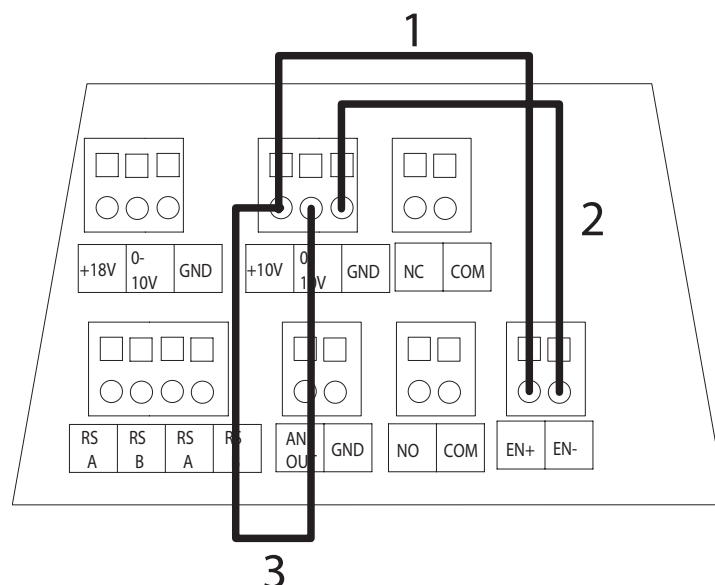
### 8.1 Bornier du bloc de commande

Le bornier du bloc de commande est présenté ci-dessous.



**8a. A = Connexion du capteur, B = Entrée de commande de 0-10 V, C = Contact de coupure établi, D = Alimentation 230 V, 50 Hz, E = Connexion au réseau, F = 2ème connexion au réseau, G = Contact de coupure rompu, I = Contacteur, J = Connexion de communication PC, K = Communication commande/moteur et L = Connexions du moteur.**

- Raccord du capteur: pour le branchement du module du capteur de pression du MX-VMC ou un autre capteur;
  - Contacteur: ce contact doit être alimenté par un courant de 10-205 V (courant alternatif ou continu). Le ventilateur ne fonctionnera pas si le contacteur n'est pas mis sous tension, même si une tension d'alimentation de 230 V est présente;
  - Contacts de coupure: Le ventilateur est équipé d'un contact repos-travail (max. 250 V – 5 A). Pour plus d'explications, voir p. 56;
  - Port de communication: pour le réglage et l'affichage des paramètres du MX à l'aide de l'unité de contrôle VU ou de l'ordinateur portable/PC;
  - Courant de fuite MX  $\pm 10$  mA.
- Attention !! Impédance Ri = 100 kOhms aux bornes 0-10 V/GND**
- Attention !! Impédance Ri = 100 kOhms aux bornes (capteur) 0-10 V/GND**



## 8.2 Câblage fourni

### Le ventilateur MX standard

Trois boucles sont montées sur le bornier du bloc de commande. Il peut être nécessaire de retirer une ou plusieurs boucles avant de brancher les appareils de réglage. Consultez les schémas correspondants aux annexes.

- La boucle 1 connecte le +10 V à la première borne du contacteur;
- La boucle 2 connecte le GND à la deuxième borne du contacteur;
- La boucle 3 connecte le +10 V à la borne Esoll de l'entrée de commande de 0-10 V. Le contacteur est mis sous tension via la boucle 1 et la boucle 2. Une tension de 10 V est présente sur l'entrée de commande de 0-10 V via la boucle 3. Le ventilateur tournera alors au régime maximal après son branchement.

### Le MX-VMC

Deux boucles sont montées sur le bornier du bloc de commande. Il peut être nécessaire de retirer une ou plusieurs boucles avant de brancher les appareils de réglage. Consultez les schémas correspondants aux annexes.

- La boucle 1 connecte le +10 V à la première borne du contacteur;
- La boucle 2 connecte le GND à la deuxième borne du contacteur.

Le contacteur est mis sous tension via la boucle 1 et la boucle 2. Le ventilateur tournera à un tel régime après son branchement que la pression programmée est établie. Si le ventilateur n'est pas monté (aspiration libre), il ne peut établir aucune pression et tourne à un régime maximal.

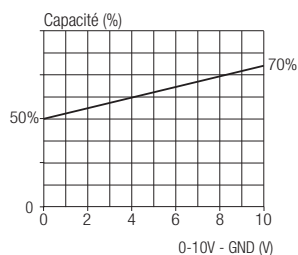


**Ces graphiques ne s'appliquent que si le réglage du régime maximal et minimal n'a pas été modifié.**

Le débit d'air minimal et maximal peut être modifié à l'aide de l'unité de contrôle VU, de l'ordinateur portable/PC ou des potentiomètres situés sur le bloc de commande. Ceci implique que le graphique du ventilateur change.

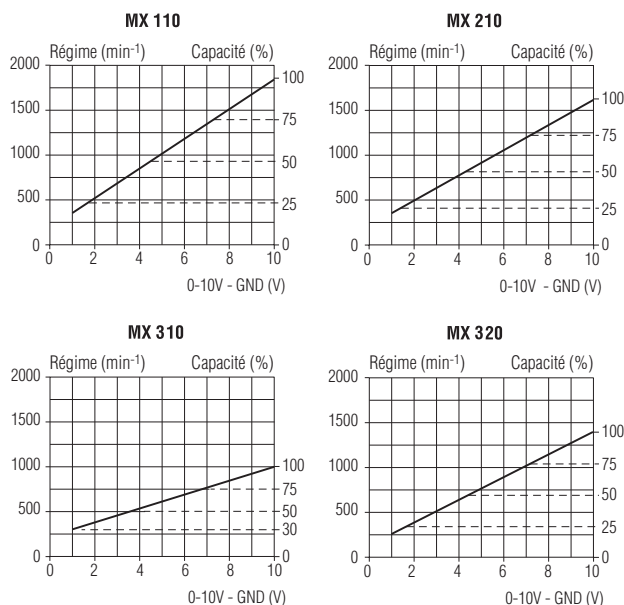
### Exemple:

Un débit d'air minimal de 50 % et un débit d'air maximal de 70 % veut dire 50 % lors d'une tension de 0 V et 70 % lors d'une tension de 10 V à l'entrée de commande de 0-10 V.



## 8.3 Rapport entre le régime et la tension sur l'entrée de commande de 0-10 V.

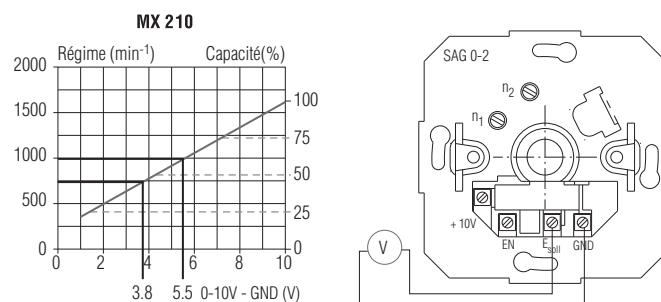
Le régime du MX est réglé en connectant des régulateurs pour faire varier la tension sur l'entrée de commande de 0-10 V. En mesurant la tension entre les bornes GND et l'entrée de commande de 0-10 V, le régime du ventilateur peut être déduit d'un des graphiques ci-dessous. La tension peut aussi bien être mesurée sur le MX (deux bornes de l'entrée de commande de 0-10 V) que sur l'interrupteur/régulateur connecté.



### Exemple de réglage

Pour régler un MX 210 à deux régimes avec le SAG 0-2: 750 rpm et 1000 rpm, suivez l'exemple ci-dessous.

- Tournez l'interrupteur dans la position '1';
- Tournez le potentiomètre n1 jusqu'à ce que la tension entre les bornes GND et Esoll soit de 3,8 V. Ceci correspond à 750 rpm, voir les caractéristiques du MX 20/10 ci-dessous;
- Tournez maintenant l'interrupteur dans la position '2'. Tournez maintenant le potentiomètre n2 jusqu'à ce qu'une tension de 5,5 V soit mesurée, correspondant à 1000 rpm.



Le ventilateur est branché conformément au schéma approprié.



**Plusieurs schémas peuvent s'appliquer en même temps. Par exemple un MX-VMC peut être installé en réseau et également être connecté à un DNG 31.**

## 9. Réglage

### 9.1 Tableau récapitulatif des réglages du MX

Réglez le MX et d'autres appareils de réglage éventuels conformément à la colonne appropriée. Le MX a été réglé à l'usine aux valeurs indiquées. Changez ces réglages seulement si nécessaire. Notez la valeur programmée par vous à [...].

	Standard	DNG 31 collectif	DNG 31 collectif	SAG 0-M individuel	SAG 0-M SAG 0-5	LTG	ZMV	VMC DNG 31
Schémas de câblage:	1	1+5	1+5	1+3 en 4	1+3 en 4	1+7	2	2+5
Éventuellement le schéma:	6-8-9	6-8-9	6-8-9	6-8-9	6-8-9	6-8-9	6-8-9	6-8-9
<b>Pour le MX (avec VU)</b>								
Mode	Commander	Commander	Commander	Commander	Commander	Commander	Externe	Externe
Valeur de consigne	Ana 0..10V	Ana 0..10V	Ana 0..10V	Ana 0..10V A	Ana 0..10V	Ana 0..10V	Num 0/10	Num 0/10
Capteur	Aucun	Aucun	Aucun	Aucun	Aucun	Aucun	0-300	0-300
Sens de réglage	Positif	Positif	Positif	Positif	Positif	Positif	Positif	Positif
Adresse	1 ou [...]	1 ou [...]	1 ou [...]	1 ou [...]	1 ou [...]	1 ou [...]	1 ou [...]	1 ou [...]
Groupe	1 ou [...]	1 ou [...]	1 ou [...]	1 ou [...]	1 ou [...]	1 ou [...]	ou [...]	1 ou [...]
Capacité minimale	15% **	15%**	[...]%	15%**	15%**	[...]**	15%**	15%**
Capacité maximale	100%[...]	100%	[...]%	100%	100%	[...]%	100%	100%
Valeur de consigne numérique (0)	-	-	-	-	-	-	[...] Pa	Bas [...] Pa
Valeur de consigne numérique (1)	-	-	-	-	-	-	-	High [...] Pa
Valeur de consigne RS-485Écrire/remettre à zéro	Write/reset							
Sauvegarder/transférer	For similar setting in other MX							
<b>Pour le SAG</b>								
Régime 1				[...] V				
Régime 2				[...] V				
Régime maximal					[...] V			
<b>Pour le LTG</b>								
Potentiomètre (largeur de bande)						[...] °C		
Cavalier						See manuel LTG [...]		
<b>Pour le DNG 31</b>				No adjustment necessary				
Interrupteur		Aan	Aan					Aan
Bas [R1]		[...] V	Potential-meter anti-clockwise					Potential-meter anti-clockwise
Haut [R2]		[...] V	Potential-meter clockwise					Potential-meter clockwise
RSC	No adjustment necessary			No adjustment necessary				

1. Tous les ventilateurs ont le même réglage de capacité. Le régime haut/bas est réglé par le réglage des potentiomètres R1 et R2 dans le DNG31.
2. Plusieurs ventilateurs reçoivent un réglage différent. Tournez les potentiomètres R1 et R2 au maximum vers la gauche/droite dans le DNG. Le DNG fonctionne maintenant uniquement comme minuterie.
3. Le débit d'air pour haut/bas est réglé pour chaque MX en %, en utilisant l'unité de contrôle, le PC, PDA ou les potentiomètres situés sur le bloc de commande.

## 9.2 Réseau MX: adresser, régler, copier les réglages

Chaque MX doit avoir sa propre adresse si le MX est installé en réseau. (Voir Annexes)

1. Etablissez un schéma de tous les ventilateurs sur le toit et divisez les ventilateurs en groupes de 31 maximum et notez un numéro d'adresse et un numéro de groupe pour chaque ventilateur.
2. Utilisez l'interrupteur de service pour arrêter tous les ventilateurs installés en réseau.
3. Branchez l'unité de contrôle VU sur le premier MX.
4. Mettez en marche ce ventilateur seulement.
5. Indiquez l'adresse appropriée au menu 'Réglages' à l'option 'Adresse'.
6. Indiquez le numéro de groupe approprié au menu 'Réglages' à l'option 'Groupe'.
7. Notez éventuellement l'adresse également au tableau du chapitre 9.1.
8. Sélectionnez 'Réglages' dans le menu à l'option 'Ecrire/remettre à zéro'.
9. Arrêtez de nouveau ce ventilateur.
10. Branchez le VU sur le MX suivant.
11. Répétez les étapes 4 à 10 pour chaque MX du réseau.
12. Remettez en marche tous les ventilateurs.
13. Branchez le VU sur un MX aléatoire.
14. Appuyez sur la touche 'Menu' ('Menu principal' s'affiche à l'écran).
15. Sélectionnez le groupe approprié au 'Menu principal' à l'option 'Numéro de groupe du MX'.
16. Sélectionnez l'adresse appropriée au 'Menu principal' à l'option 'Réseau MX'.
17. A partir du menu 'Réglages', réglez le MX selon le tableau du chapitre 9.1.
18. Notez le réglage modifié au tableau du chapitre 9.1.

### Plusieurs MX du même type et avec le même réglage

19. Sélectionnez 'Sauvegarder' au menu 'Réglages' à l'option 'Sauvegarder/transférer'.
20. Sélectionnez éventuellement le groupe suivant au 'Menu principal' à l'option 'Numéro de groupe du MX'.
21. Sélectionnez l'adresse suivante au 'Menu principal' à l'option 'réseau MX'.
22. Sélectionnez 'Transférer' au menu 'Réglages' à l'option 'Sauvegarder/transférer'.
23. Sélectionnez l'option 'Ecrire/remettre à zéro' au menu 'Réglages'.

### 9.3 Réglages - plan par étapes

Utilisez ce tableau si le MX a été acheté comme ventilateur de logement. Suivez les indications cochées de haut en bas dans la colonne appropriée.

	Aucune VMC		Seulement les bouches STB			
	Présence de VMC	Bouches STB et hottes d'aspiration	Seulement les bouches STR sans celles à 2 positions	Bouches STR, y compris les bouches à 2 positions et/ou hottes d'aspiration	Seulement les bouches STB	Bouches STB hottes d'aspiration
Réglez le MX selon le tableau du chapitre 9.1.	x	x	x	x	x	x
Réglez également la pression constante calculée.			x	x	x	x
Réglez également le régime maximal calculé.	x	x				
Réglez les éventuels régulateurs externes sur la position la plus haute.	x	x	x	x	x	x
Fermez les fenêtres et les portes.	x	x	x	x	x	x
Ouvrez toutes les bouches d'insufflation prévues à cet effet.	x	x	x	x	x	x
Vérifiez la présence d'entrées d'air du bâtiment (min. 12 cm par l/s).	x	x	x	x	x	x
Montez les bouches et réglez-les conformément aux valeurs calculées.	x	x			x	x
Monter les bouches appropriées dans l'endroit approprié.			x			
Monter les bouches appropriées dans l'endroit approprié. Fermer les bouches à 2 voies.				x		
Montez les hottes d'aspiration et réglez les vannes papillon conformément aux valeurs calculées. Fermez les hottes d'aspiration.		x		x		x
Contrôlez les débits d'air passant à travers les bouches. Commencez par la bouche la plus proche du ventilateur.	x	x				
Contrôlez les débits d'air passant à travers les bouches. Commencez par la bouche la plus proche du point où la pression est mesurée.					x	x
Vérifiez la dépression en aval de la bouche qui se trouve la plus loin du ventilateur. Celle-ci doit être au minimum de 50 Pa. Vérifiez la dépression en aval de la bouche la plus proche du ventilateur. Celle-ci doit être au maximum de 200 Pa. Créez éventuellement une résistance supplémentaire dans la dérivation.			x	x		
Si la plupart des déviations sont inférieures (ou supérieures), assurez-vous que toutes les déviations soient inférieures (ou supérieures). Assurez-vous également que la bouche la moins favorable est entièrement ouverte.	x	x			x	x
Ajustez si nécessaire le pourcentage souhaité du régime maximal. Voir le tableau. Plus le régime est bas, plus la consommation d'énergie est basse	x	x				
Ajustez si nécessaire la pression souhaitée 'Valeur de consigne numérique (1)'. Voir le tableau. Plus le régime est bas, plus la consommation d'énergie est basse. Ajustez également la 'valeur de consigne numérique (0)'. 50 % de la 'Valeur de consigne numérique (1)'.			x	x	x	x
Ouvrez les hottes d'aspiration.		x			x	
Ouvrez les bouches à 2 positions et les hottes d'aspiration.	x					
Contrôlez à nouveau les débits d'air passant à travers les bouches.	x					x
Vérifiez la dépression en aval de la bouche qui se trouve la plus loin du ventilateur. Celle-ci doit être au minimum de 50 Pa.			x			
Contrôlez à nouveau les débits d'air passant à travers les bouches.		x				
Contrôlez les débits d'air passant à travers les hottes d'aspiration. Vérifiez la dépression en aval de la bouche la plus loin du ventilateur. Celle-ci doit être de 50 Pa au minimum.				x		
Etablissez un rapport de mesure.	x		x	x	x	x
Réglez de nouveau les éventuels régulateurs externes dans la bonne position.	x	x	x	x	x	x

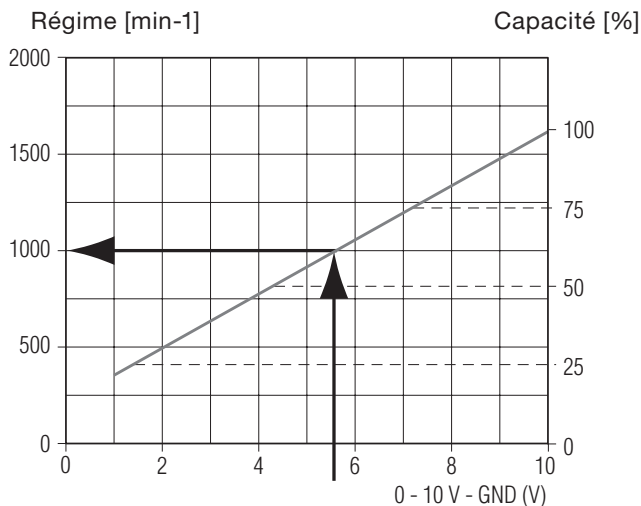


### 9.4 Contrôle du débit d'air

Le débit d'air est déterminé par le régime de l'ailette et la dépression dans l'embase, voir graphique au chapitre 4. Le régime peut être établi par:

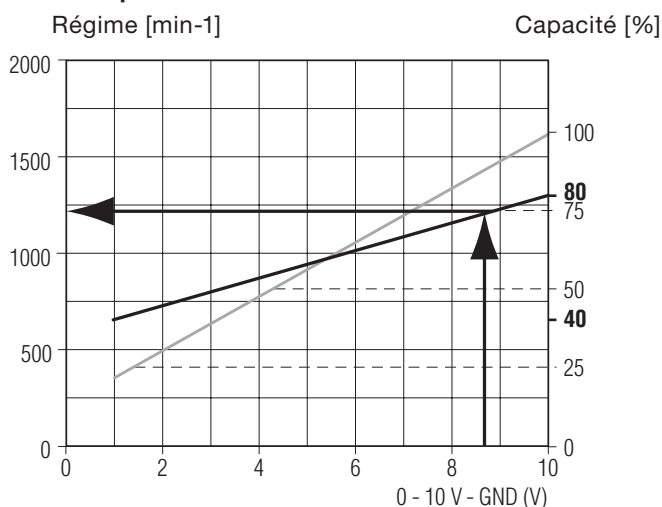
- La mesure à l'aide d'un stroboscope;
- L'affichage du régime à l'écran de l'unité de contrôle VU dans le menu 'Etat' à l'option 'Régime';
- La mesure de la tension sur la borne 0-10V et 'GND U3' et le traçage de cette valeur mesurée dans le graphique correspondant au chapitre 8.3. Ces graphiques sont valables uniquement si le MX est réglé au régime minimal 15 % et au régime maximal 100 % (réglages d'usine). Si ces réglages sont effectués autrement, le graphique correspondant doit être adapté en conséquence. Cette méthode n'est pas applicable en cas de VMC.

#### Exemple MX 210



Tension mesurée 5,5 V  
Le régime est de 1000 min-1

#### Exemple MX 210



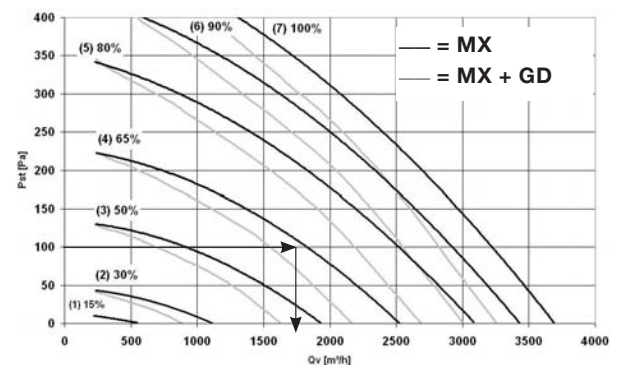
Réglage de la capacité minimale 40 %  
Réglage de la capacité maximale 80 %  
Tension mesurée 8,7 V  
Le régime est de 1200 min-1

### La dépression peut être établie par:

- La mesure de la dépression dans l'embase;
- L'affichage de la dépression à l'écran de l'unité de contrôle VU/PDA dans le menu 'Etat' à l'option 'Capteur'; Néanmoins: ceci est possible uniquement dans le cas de l'application VMC et si le point de mesure du transmetteur de pression est situé dans l'embase. Le débit d'air peut maintenant être établi;
- Tracez maintenant la ligne de régime trouvée dans le graphique au chapitre 4;
- Faites attention de bien prendre la ligne avec ou sans silencieux (GD);
- Tracez ensuite une ligne à la dépression trouvée du côté droit;
- Tracez une ligne vers le bas à partir du point d'intersection trouvé et déterminez le débit d'air.

#### Exemple MX 210

$\Delta P_{st} - P_a$  (N/m<sup>2</sup>)



#### Exemple

Régime 1200 min-1

Sans silencieux

Dépression 105 Pa

Le débit d'air est de 1700 m<sup>3</sup>/h

S'il apparaît que le débit d'air est supérieur à la valeur de conception, cela signifie que la résistance présente dans le système est inférieure à la valeur de conception.

#### Les causes possibles sont:

- Des résistances de canaux plus basses que prévu;
- Des bouches ou grilles non montées ou réglées (trop ouvertes);
- Une fuite dans le réseau de canaux;
- Comparez le débit d'air au débit d'air total mesuré à travers les bouches. Un débit d'air inférieur à la valeur de conception signifie que la résistance dans le système est supérieure à la valeur de conception.

#### Les causes possibles sont:

- Des résistances de canaux plus élevées que prévu;
- Une absence de réglage des bouches ou grilles (trop fermées);
- Une obstruction dans le réseau de canaux.  
Comparez le débit d'air au débit d'air total mesuré à travers les bouches.

## 9.5 Mesure du rapport

	Type de ventilateur:					
	Groupe:	Adresse:		Valeur de consigne:		
	Pression réglée à ...Pa:					
	Régime maximal (commande) réglée à:					
	Trame:					
	Pièce:	Cuisine	Cuisine	Salle de bains	Toilettes	
	Type de bouche ou de hotte d'aspiration:					
ETAGE	Débit d'air requis haut: en l/s ou m3/h* Type de bouche					
	Débits d'air en l/s ou m3/h*					
	Réglage de la bouche ou de la hotte d'aspiration					
	Débits d'air en l/s ou m3/h*					
	Réglage de la bouche ou de la hotte d'aspiration					
	Débits d'air en l/s ou m3/h*					
	Réglage de la bouche ou de la hotte d'aspiration					
	Débits d'air en l/s ou m3/h*					
	Réglage de la bouche ou de la hotte d'aspiration					
	Débits d'air en l/s ou m3/h*					
	Réglage de la bouche ou de la hotte d'aspiration					
	Débits d'air en l/s ou m3/h*					
	Réglage de la bouche ou de la hotte d'aspiration					
	Débits d'air en l/s ou m3/h*					
	Réglage de la bouche ou de la hotte d'aspiration					
	Débits d'air en l/s ou m3/h*					
	Réglage de la bouche ou de la hotte d'aspiration					
	Débits d'air en l/s ou m3/h*					
	Réglage de la bouche ou de la hotte d'aspiration					
	Débits d'air en l/s ou m3/h*					


## 10. Contrôle et maintenance

### 10.1 Contrôle et maintenance

Le ventilateur doit être inspecté tous les 2 ans. Ceci dépend du degré de pollution dans l'air. Dans le cas d'un encrassement extrême, il faut inspecter le ventilateur plus souvent. Il peut s'agir par exemple de l'aspiration de grandes cuisines ou de processus industriels.

- Assurez-vous que le ventilateur (pièces) non (encore) fixé (fixées) et les outils ne peuvent ni tomber du toit ni s'envoler. ni provoquer des dommages ou des blessures corporelles d'une autre façon;
- Assurez-vous que personne ne touche les pièces tournantes ou sous tension d'un ventilateur entièrement ou partiellement démonté;
- Ne laissez pas un ventilateur (partiellement) démonté qui est branché sur le secteur sans surveillance;
- Assurez-vous que les pièces sous tension ne prennent pas l'eau. Suivez les instructions ci-après lors d'une inspection ou d'un entretien (voir Annexes).

1. Arrêtez le ventilateur à l'aide de l'interrupteur de service (4).
2. Retirez le capot du ventilateur (2).
3. Dévissez les 4 boulons de le mécanisme..
4. Soulevez le mécanisme (5) (aillette du moteur, cadre et bloc de commande) d'abord verticalement et replacez le mécanisme à l'envers dans l'enveloppe.

 **Les câbles et les tuyaux à air ne doivent subir aucun dommage.**

6. Si besoin, nettoyez l'aillette (7) avec précaution en utilisant une brosse douce.

 **Ne pas endommager ni déformer l'aillette.**

6. Si les roulements sont défectueux, remplacez l'aillette du moteur.\*
7. Si besoin, nettoyez l'enveloppe (1) avec précaution en utilisant une brosse douce.
8. Remontez le mécanisme (5).
9. Vérifiez si l'aillette (7) peut tourner librement.
10. Si besoin, dépoussiérez le bloc de commande (6) avec une brosse douce.
11. Vérifiez que les câbles et les tuyaux ne sont pas posés contre des bords coupants du cadre ou du bloc de commande.
12. Vérifiez que les câbles ne font pas contact avec l'aillette (7).
13. Nettoyez le bouchon d'air (3) dans le capot du ventilateur.

\* Suivez les instructions pour remplacer l'aillette du moteur.

14. Montez le capot du ventilateur (2).

15. Mettez le ventilateur en marche à l'aide de l'interrupteur de service (4) et vérifiez le bon fonctionnement.

16. Vérifiez que le ventilateur réagit convenablement au(x) éventuel(s) régulateur(s) connecté(s).



**Les roulements ne peuvent être remplacés. Dans ce cas, l'aillette du moteur doit être remplacée.**

## 11. Défautes

### 11.1 Tableaux de défauts

Deux tableaux de défauts sont présentés ci-après. Le premier tableau sert à l'identification d'un défaut du MX. En commençant par une panne. Le deuxième tableau sert à l'identification d'un défaut dans une installation MX munie de régulateur(s). Il permet d'explorer le circuit de contrôle dans son ensemble. Vérifiez toute l'installation selon le tableau. Suivez les indications de haut en bas. Suivez uniquement les indications cochées dans la colonne du régulateur approprié. Dans le premier tableau, on fait 2 fois référence à la page précédente.

Ceci pour vérifier le transmetteur de pression.

Procédez de la façon suivante:

- Assurez-vous qu'il y a 18 V= (du bloc de commande ou externe) sur la borne '18 V' et 'GND U3' du capteur;
- Mesurez le signal de commande 'capteur 0-10 V' et 'GND'. Le signal doit varier si l'on souffle doucement dans le tuyau mesurant la pression extérieure. La tension doit augmenter en soufflant;
- Comparez la pression mesurée par le capteur (la valeur 'Capteur' dans le menu 'Etat') avec la pression mesurée par un manomètre 'externe'. Utilisez les mêmes tuyaux de refoulement.

Défaut	Bloc de commande	Possible pour	Mesure effectuée	Affichage dans le menu 'Défauts'	Particularités dans le menu 'Etat'	Cause	Remède
Refuse de tourner	Rouge	Tous	Aucune particularité	Ailette bloquée	Aucune particularité	Ailette bloquée	Vérifiez que l'ailette tourne librement
Refuse de tourner	Rouge	Tous	Pas 230 V entre moteur L et moteur N	Aucune communication avec le moteur	-	Câblage vers le moteur ou bloc de commande défectueux	Vérifiez le câblage ou remplacez le bloc de commande
Refuse de tourner	Rouge	Tous	Bien 230 V entre moteur L et moteur N	Aucune communication avec le moteur	-	Câblage vers le moteur ou bloc de commande défectueux	Vérifiez le câblage ou remplacez l'ailette du moteur
Refuse de tourner	Rouge	Tous	Pas 2,5 V entre moteur RSA et moteur RSB	Aucune communication avec le moteur	-	Câblage vers le moteur ou bloc de commande défectueux	Vérifiez le câblage ou remplacez le bloc de commande
Refuse de tourner	Rouge	Tous	Bien 2,5 V entre moteur RSA et moteur RSB	Aucune communication avec le moteur	-	Câblage vers le moteur ou bloc de commande défectueux	Vérifiez le câblage ou remplacez l'ailette du moteur
Refuse de tourner	Vert	Tous	Pas 10 V ou plus sur le contacteur	Aucun	Régime: 0 rév/min	Coupure du circuit du contacteur	Vérifiez le circuit du contacteur, aussi entre le MX et les régulateurs, voir deuxième tableau.
Refuse de tourner	Rouge	Tous		Capteur Hall	-	Moteur défectueux Pas d'alimentation	Remplacez l'ailette du moteur
Refuse de tourner	Eteint	Tous	Pas de 230V entre 'L' et 'N'	Pas de connexion	-		Vérifiez le branchement de l'interrupteur de service et l'installation électrique.
Refuse de tourner	Eteint	Tous	Bien 230 V entre 'L' et 'N'	Pas de connexion	-		Remplacez le bloc de commande
Refuse de tourner	Rouge	Tous	-	Erreur de communication interne	-	Bloc de commande défectueux	Remplacez le bloc de commande
Refuse de tourner	Rouge	Tous	-	Temp. bloc de commande	-	-	Remplacez l'ailette du moteur
Tourne (trop lentement)	Rouge	Tous		Temp. moteur	Le régime est inférieur au régime demandé	-	Vérifiez s'il y a des détériorations et remplacez les pièces endommagées
Tourne (trop lentement et fait trop de bruit)	Rouge	Tous		Temp. moteur	Le régime est inférieur au régime demandé	Le moteur marche trop péniblement L'ailette frotte	Vérifiez le câblage vers le) régulateur, remplacez-le éventuellement, voir le deuxième tableau.
Tourne en continu à une vitesse élevée	Vert	Régulateurs externes	10 V = entre 0-10 V et GND, le régulateur est dans la position de réglage	Aucun	Haut selon les 'réglages'	(Câble vers) le régulateur coupé (GND).	Remplacez le bloc de commande
Tourne en continu à une vitesse basse	Vert	Régulateurs externes	Si la borne '10V' est connectée à la borne '0-10 V', le ventilateur ne tourne pas plus vite. Débranchez brièvement le fil '0-10 V'.	Aucun	Bas selon les 'réglages'	Bloc de commande défectueux	Remplacez le bloc de commande
Tourne en continu à une vitesse basse	Vert	Régulateurs externes	Si la borne '10 V' est connectée à la borne '0-10 V', le ventilateur tourne plus vite. Débranchez brièvement le fil '0-10 V'.	Aucun	Bas selon les 'réglages'	(Câble vers) le régulateur coupé	Vérifiez le câblage vers le) régulateur, remplacez-le éventuellement, voir le deuxième tableau.
Tourne en continu à la vitesse maximale	Vert	VMC	0 V = entre la borne '18 V' et 'GND' du bloc de commande	Aucun	Capteur 1 Pa	Bloc de commande défectueux	Remplacez le bloc de commande

Défaut	Bloc de commande	Possible pour	Mesure effectuée	Affichage dans le menu 'Défauts'	Particularités dans le menu 'Etat'	Cause	Remède
Tourne en continu à la vitesse maximale	Vert	VMC	18 V = entre la borne '18 V' et 'GND'. 0 V = entre la borne '0-10 V' et 'GND' du bloc de commande	Aucun	Capteur 1 Pa	(Câble vers le) transmetteur de pression de pression défectueux	Vérifiez le (câble vers le) transmetteur de pression et remplacez-le si besoin. Voir page précédente
Tourne en continu à la vitesse maximale	Vert	VMC	18 V = entre la borne '18 V' et 'GND'. 0 V = entre la borne '0-10 V' et 'GND' du bloc de commande	Aucun	Capteur 1 Pa	Aucune différence de pression mesurée	Vérifiez l'endroit où la pression est mesurée. Le tuyau d'air est-il fléchi ou détaché?
Tourne en continu à la vitesse minimale	Vert	VMC	Pas 18 V = entre la borne '18 V' et 'GND' du bloc de commande	Aucun	Capteur (±) 300 Pa	Bloc de commande défectueux	Remplacez le bloc de commande
Tourne en continu à la vitesse minimale	Vert	VMC	Bien 18 V = entre la borne '18 V' et 'GND' du bloc de commande	Aucun	Capteur (±) 300 Pa	(Câble vers le) transmetteur de pression défectueux	Vérifiez le (câble vers le) transmetteur de pression et remplacez-le si besoin. Voir page précédente
Le ventilateur vibre	Vert	Tous	Aucune particularité	Aucun	Aucune particularité	Ailette en déséquilibre	Vérifiez si l'aillette est encrassée ou remplacez l'aillette du moteur.
Le ventilateur fait trop de bruit	Vert	Tous	Aucune particularité	Aucun	Aucune particularité	Roulements défectueux	Remplacez l'aillette du moteur
Le ventilateur fait trop de bruit	Vert	Tous	Aucune particularité	Aucun	Aucune particularité	L'aillette frotte	Vérifiez si le rotor est bloqué, si le niveau de bruit est trop élevé ou si l'aillette frotte contre le socle ou contre le câble qui va vers le moteur.
Les réglages du VU ne sont pas pris en compte	Vert/rouge	Tous	Aucune particularité	-	-	Bloc de commande défectueux	Remplacez le bloc de commande

Remettez à zéro: chaque défaut (le voyant lumineux sur le bloc de commande est rouge) doit être remis à zéro en arrêtant le ventilateur, puis en le remettant en marche.  
Ou: à l'aide de l'unité de contrôle VU dans le menu 'Réglages'. 'Ecrire/remettre à zéro'. Attention: Les données de réglage du menu 'Réglages' sont communiquées au ventilateur.

Effectuez un contrôle à:	Contrôle à effectuer. Continuez à la ligne suivante dans le cas affirmatif.	Dans le cas négatif, le défaut se manifeste dans:	SAG 0-2, SAG 0-5, SAG 0-M, LTG	SAG ou LTG + VG31	DNG 31
VG 31 ou DNG 31	230 V sur les bornes 'L' et 'N'?	Installation électrique		x	x
VG 31 ou DNG 31	10 V = sur la borne '+10 V' et 'GND'?	Vérifiez le fusible F3		x	x
DNG 31	10 V= sur la borne 'EN UIT' et interrupteur 'GND' sur marche. 0 V = sur la borne 'EN UIT' et interrupteur 'GND' sur arrêt.	DNG 31			x
DNG 31	Ajustez le potentiomètre R1. Est-ce que la tension entre la borne '1' et 'GND' varie? (Réglez à nouveau le potentiomètre au même voltage).	DNG 31			x
DNG 31	Ajustez le potentiomètre R2. Est-ce que la tension entre la borne '2' et 'GND' varie? (Réglez à nouveau le potentiomètre au même voltage). DNG 31	DNG 31			x
DNG 31	Changer la minuterie manuellement. Est-ce que la tension entre la borne '0-10 V' et 'GND' change?	Horloge DNG 31. Voir également le manuel de l'horloge pour le réglage du temps.			x
DNG 31	Changer la minuterie manuellement. Est-ce que la tension entre la borne '0-10 V UIT' et 'GND' change?	DNG 31 Vérifiez le fusible F2.			x
MX	Retirez le fil de la borne 'Esoll'. Est-ce que le MX tourne maintenant à vitesse lente?	Bloc de commande du MX			x
MX	Connectez la borne '10 V' et '0-10 V'. Débranchez le fil '0-10 V'. Est-ce que le MX tourne maintenant plus vite?	Bloc de commande du MX			x
MX	Retirez le fil de la borne 'EN'. Est-ce que l'ailette s'arrête?	Bloc de commande du MX			x
MX	Remettez le câblage en place.		x		
SAG	Est-ce qu'il y a une tension de 10 V = sur la borne '10 V**' et 'GND'?	Câblage MX - SAG	x	x	
SAG	Mettez le SAG dans la position '0'. Est-ce que le MX s'arrête?	Câblage MX - SAG Est-ce que le déclenchement est activé?	x	x	
SAG	Connectez la borne '10 V**' et 'EN'. Est-ce que le MX tourne maintenant à vitesse lente?	Câblage MX - SAG	x	x	
SAG	Connectez la borne '10 V**' et '0-10 V'. Débranchez le fil '0-10 V'. Est-ce que le MX tourne maintenant à haute vitesse?	Câblage MX - SAG	x	x	
SAG	Remettez le câblage en place.	-	x	x	
SAG	Tourner le bouton du régulateur. Est-ce que la tension entre la borne '0-10V' et 'GND' varie?	SAG	x	x	
SAG	Bouton dans la position '0', absence de connexion entre la borne '10V**' et 'EN'. Bouton dans une autre position aléatoire, connexion entre la borne '10V**' et 'EN'. Est-ce que c'est exact?	SAG	x	x	
VG 31	Tourner le bouton du SAG. Est-ce que la tension entre la borne '0-10 V UIT' et 'GND' change?	VG 31 Vérifiez le fusible F2		x	
VG 31	10 V = sur la borne 'EN UIT' et 'GND'. Le SAG ne se trouve pas dans la position '0'. 0 V = sur la borne 'EN UIT' et 'GND'. Le SAG se trouve bien dans la position '0'.	VG 31		x	
MX	MX Retirez le fil de la borne 'Esoll'. Est-ce que le MX tourne maintenant à vitesse lente?	Bloc de commande du MX		x	x
MX	Connectez la borne '10 V' et '0-10 V'. Débranchez le fil '0-10 V'. Est-ce que le MX tourne maintenant plus vite?	Bloc de commande du MX		x	x
MX	Retirez le fil de la borne 'EN'. Est-ce que l'ailette s'arrête?	Bloc de commande du MX		x	
MX	Remettez le câblage en place. Est-ce que le réglage fonctionne bien?	Câblage MX – VG 31 ou DNG 31		x	x

\* Lorsqu'un LTG est utilisé, il faut lire pour la "borne 10 V", "borne 18 V"

## 11.2 Remplacement des pièces

Respectez toujours les indications et les consignes de sécurité en vigueur.

- Assurez-vous que le ventilateur (pièces) non (encore) fixé (fixées) et les outils ne peuvent ni tomber du toit ni s'envoler, ni provoquer des dommages ou des blessures corporelles d'une autre façon;
- Assurez-vous que personne ne touche les pièces tournantes ou sous tension d'un ventilateur entièrement ou partiellement démonté;
- Ne laissez pas un ventilateur (partiellement) démonté qui est branché sur le secteur sans surveillance;
- Assurez-vous que les pièces sous tension ne prennent pas l'eau.

### Ailette du moteur: (voir Annexes)

1. Arrêtez le ventilateur à l'aide de l'interrupteur de service (4).
2. Retirez le capot du ventilateur (2).
3. Débranchez les fiches du bloc de commande et retirez les fils de terre.
4. Dévissez le bloc de commande (6).
5. Détachez la sangle (9) et la décharge de traction (10) qui retient les fils du moteur.
6. Dévissez le moteur (7) du cadre. L'aillette du moteur peut reposer dans l'enveloppe.
7. Dévissez les 4 boulons de le mécanisme.
8. Retirez le cadre. Faites attention de ne pas endommager les fils ou les tuyaux.
9. Retirez l'aillette du moteur (7).
10. Placez la nouvelle ailette du moteur dans l'enveloppe.
11. Suivez la procédure inverse pour le montage. Assurez-vous que les câbles et les tuyaux sont installés au bon endroit.
12. Vérifiez que l'aillette (7) peut tourner librement.
13. Vérifiez que les câbles et les tuyaux ne sont pas posés contre des bords coupants du cadre ou du bloc de commande.
14. Vérifiez que les câbles ne font pas contact avec l'aillette (7).
15. Mettez le ventilateur en marche à l'aide de l'interrupteur de service (4) et vérifiez le bon fonctionnement.
16. Vérifiez que le ventilateur réagit convenablement au(x) éventuel(s) régulateur(s) connecté(s).
17. Montez le capot du ventilateur (2).

## Bloc de commande

1. Retirez le capot du ventilateur (2).
2. Branchez une unité de contrôle manuelle VU sur le connecteur sub D9.
3. Sélectionnez 'Sauvegarder' dans le menu 'Réglages' à l'option 'Sauvegarder/transférer'\*.
4. Arrêtez le ventilateur à l'aide de l'interrupteur de service (4).
5. Débranchez les fiches du bloc de commande et retirez les fils de terre.
6. Dévissez le bloc de commande (6).
7. Montez le nouveau bloc de commande.
8. Montez toutes les fiches et tous les fils de terre.
9. Vérifiez que les câbles et les tuyaux ne sont pas posés contre des bords coupants du cadre ou du bloc de commande.
10. Vérifiez que les câbles ne font pas contact avec l'aillette (7).
11. Mettez le ventilateur en marche à l'aide de l'interrupteur de service (4).
12. Sélectionnez 'Transférer' au menu 'Réglages' à l'option 'Sauvegarder/transférer'.
13. Vérifiez le bon fonctionnement.
14. Vérifiez que le ventilateur réagit convenablement au(x) éventuel(s) régulateur(s) connecté(s).
15. Montez le capot du ventilateur (2).

### Transmetteur de pression

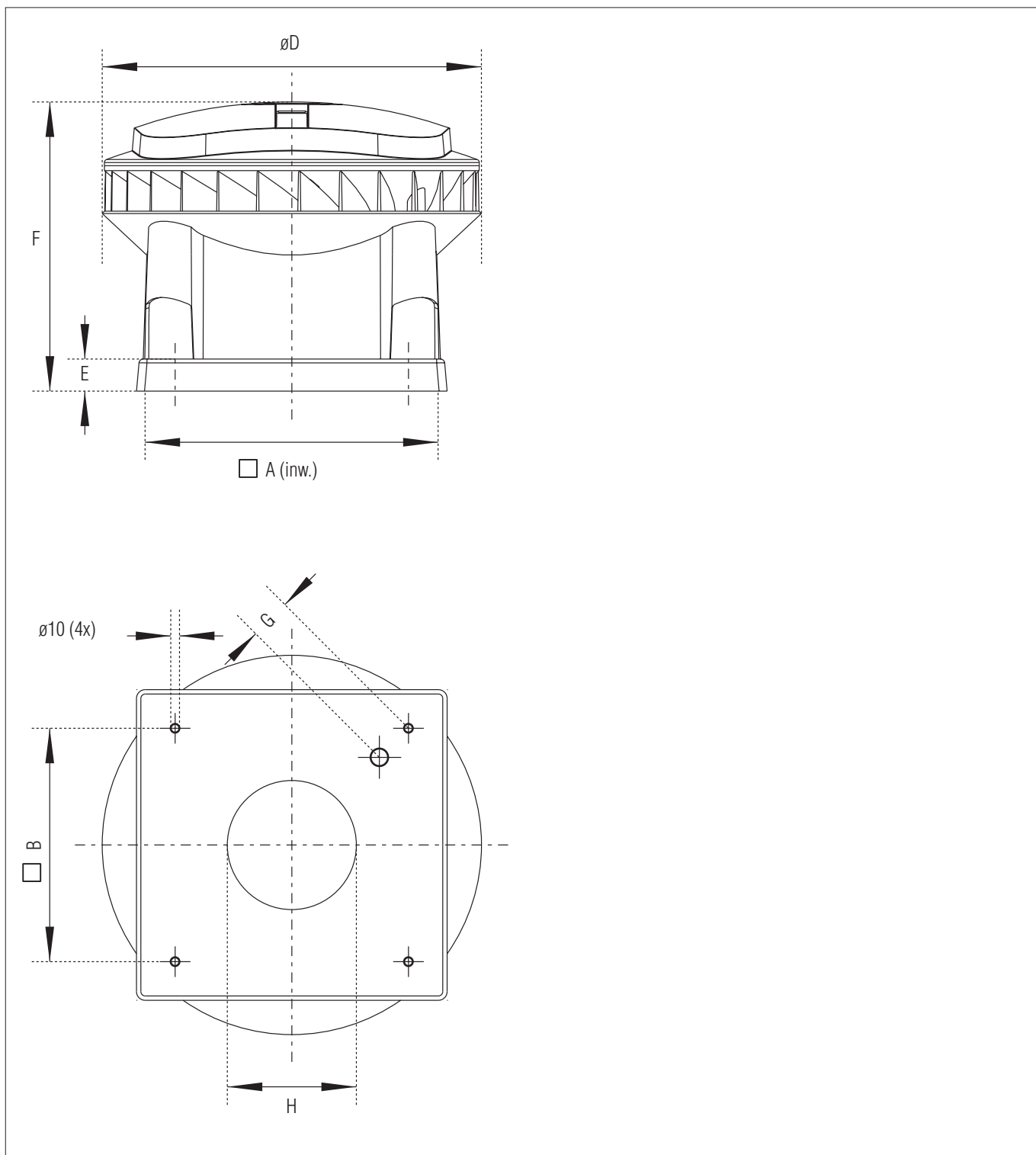
1. Arrêtez le ventilateur à l'aide de l'interrupteur de service (4).
2. Retirez le capot du ventilateur (2).
3. Retirez les raccords de tuyaux du transmetteur de pression (12). Notez l'emplacement de chaque tuyau.
4. Retirez le fil électrique du transmetteur de pression.
5. Détachez la sangle (9) et la décharge de traction (10) qui retient les fils.
6. Retirez le transmetteur de pression.
7. Montez le nouveau transmetteur de pression.
8. Branchez le fil électrique et le tuyau sur le transmetteur de pression.
9. Vérifiez que les câbles et les tuyaux ne sont pas posés contre des bords coupants du cadre ou du bloc de commande.
10. Vérifiez que les câbles ne font pas contact avec l'aillette (7).
11. Mettez le ventilateur en marche à l'aide de l'interrupteur de service (4).
12. Vérifiez le bon fonctionnement.
13. Vérifiez que le ventilateur réagit convenablement au(x) éventuel(s) régulateur(s) connecté(s).
14. Montez le capot du ventilateur (2).

\* Si cette fonction n'est plus disponible en raison du défaut, utilisez pour le point 12 les données indiquées sur l'autocollant du bloc de commande, ou d'un ventilateur similaire, ou réglez pour le point 12 selon le tableau de réglage ou le tableau au chapitre 9.1





## Maatschetsen, Croquis cotés

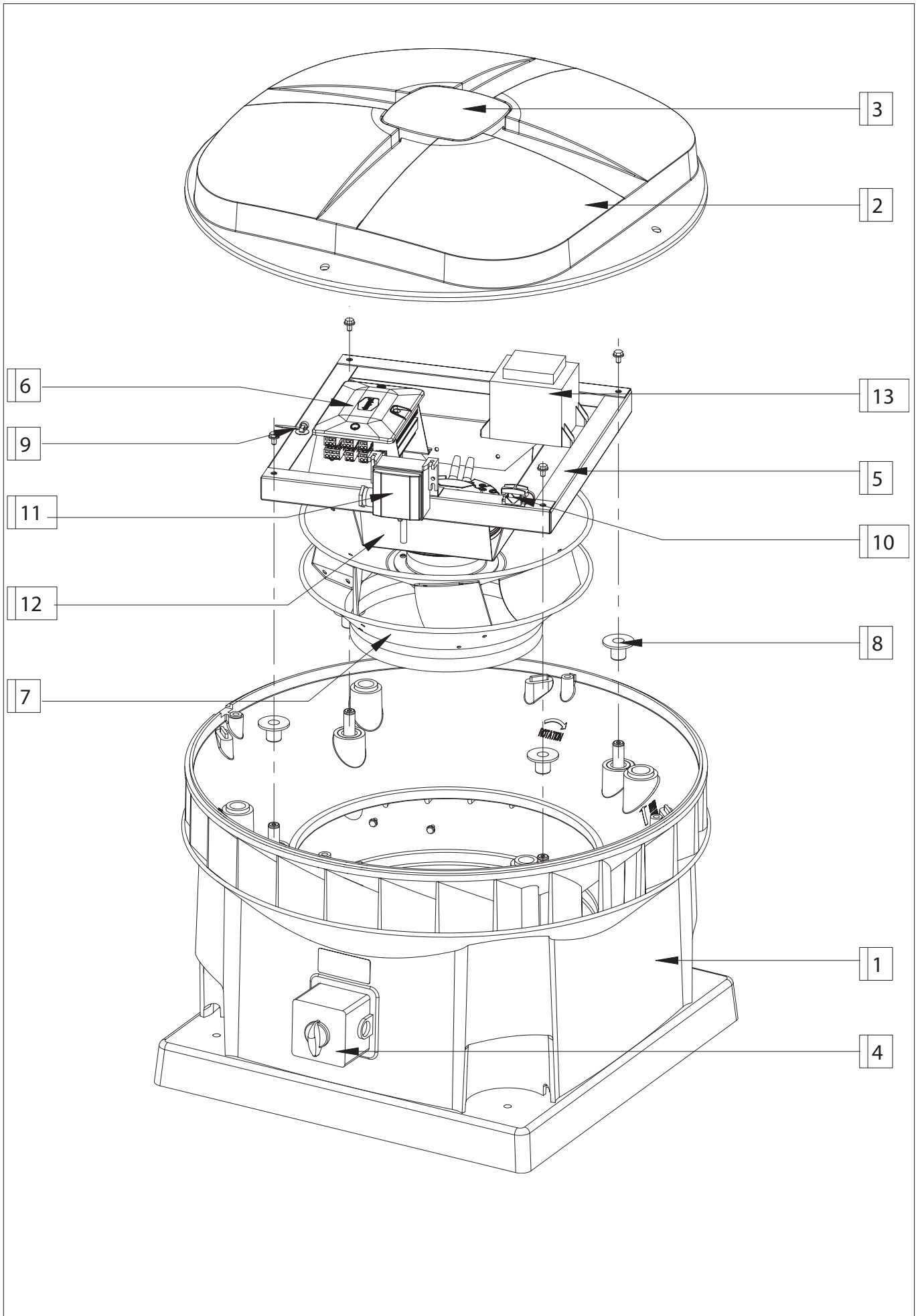


ventilator type, type de ventilateur,	type accessoire* typr d'accessior*	A	B	D	E	F	G	H
MX 110	330	460	330	575	60	473	44	196
MX 210	450	580	450	708	60	540	48	241
MX 310/320	535	665	535	863	60	601	64	302

\*De codering geeft de steekmaat van de bevestigingsgaten aan.

\*Le codage indique le pas des mesures de fixation.

Exploded view, Croquis cotés

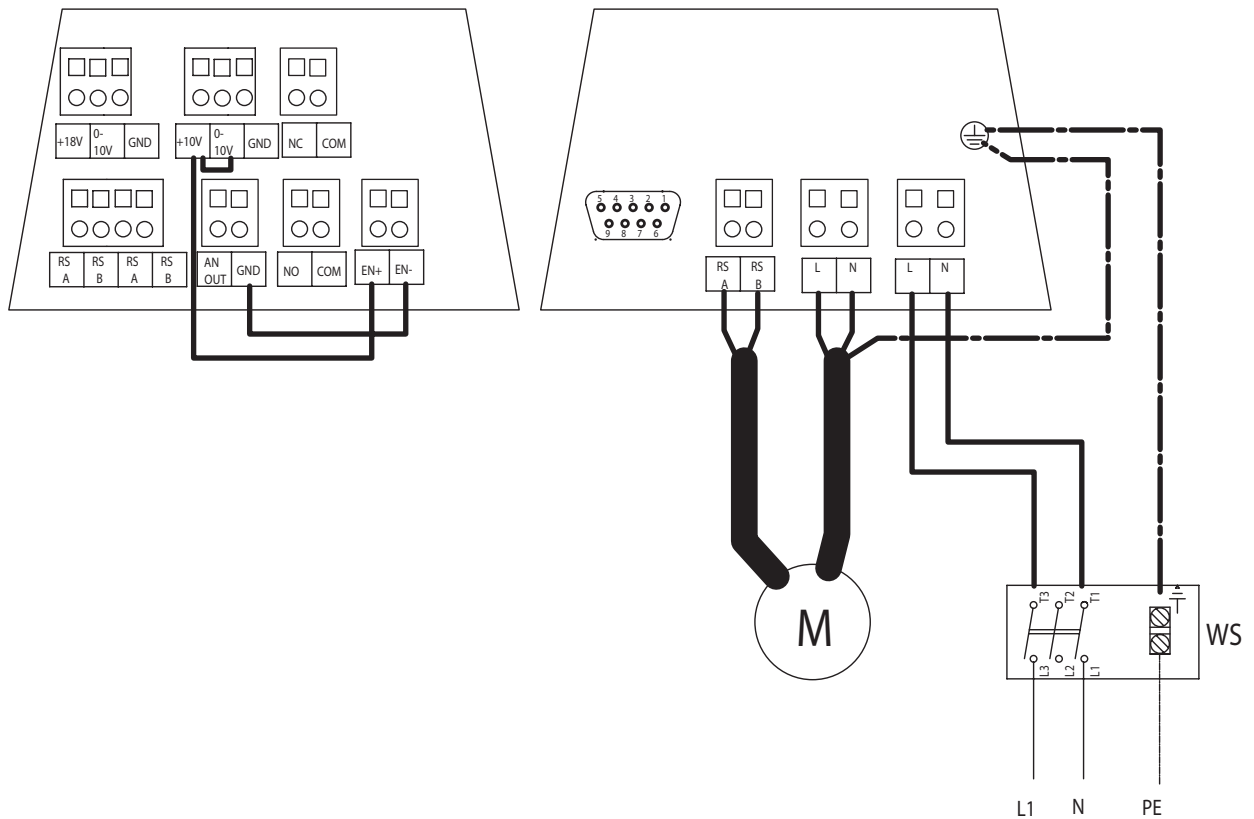


**Onderdelen/service artikelen MX,  
Pièces de rechange/articles de service après-vente MX**

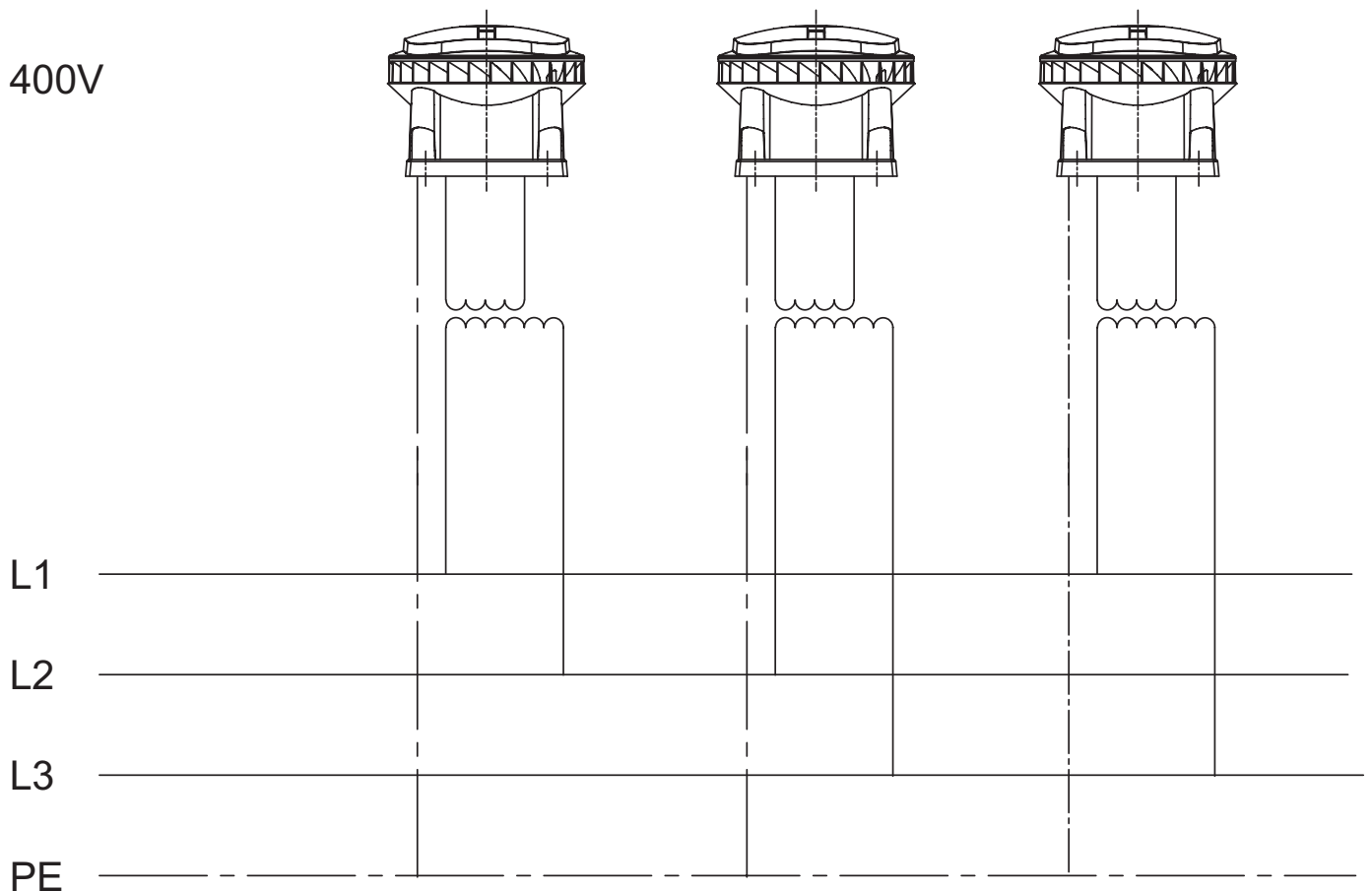
<b>Nummer Numéro</b>	<b>Onderdeel Pièces de rechange</b>
1	Behuizing, Boîtier
2	Ventilatordeksel, Capot du ventilateur
3	Luchtkap, Bouchon d'air
4	Werkschakelaar, interrupteur de service
5	Frame, Cadre
6	Besturing, Bloc de commande
7	Motor-vleugel, Moteur-ailette
8	Aandrukrubber, Caoutchouc de contact
9	Bundelbandje, Sangle,
10	Trekontlasting, Décharge de traction
11	Druktransmitter, Transmetteur de pression
12	Drukslang, Tuyau de refoulement
13	Transformator, le transformateur

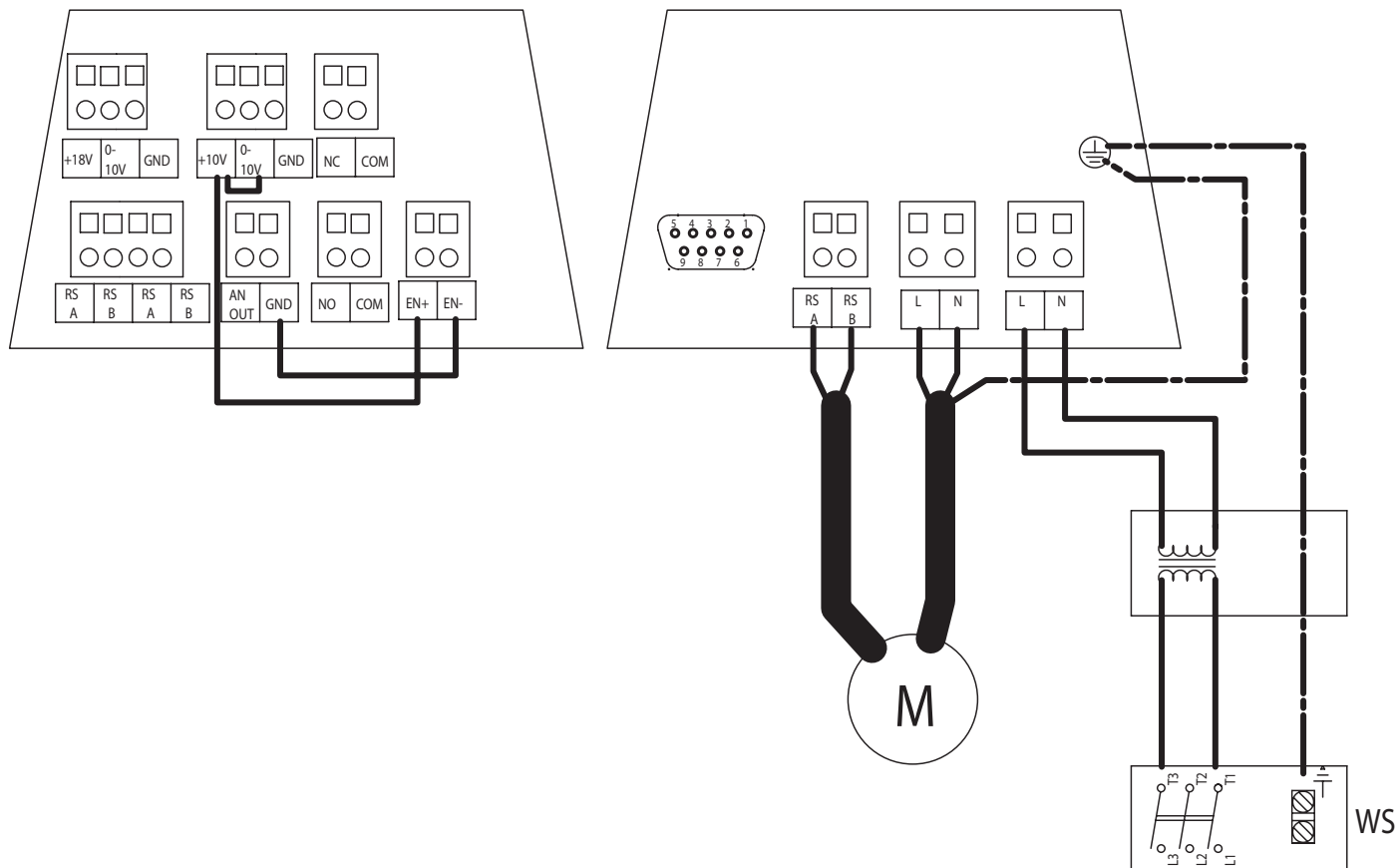
# Aansluitschema's, Schémas de câblage

## 1. Aansluitschema MX (standaard), Schémas de câblage MX (standard)

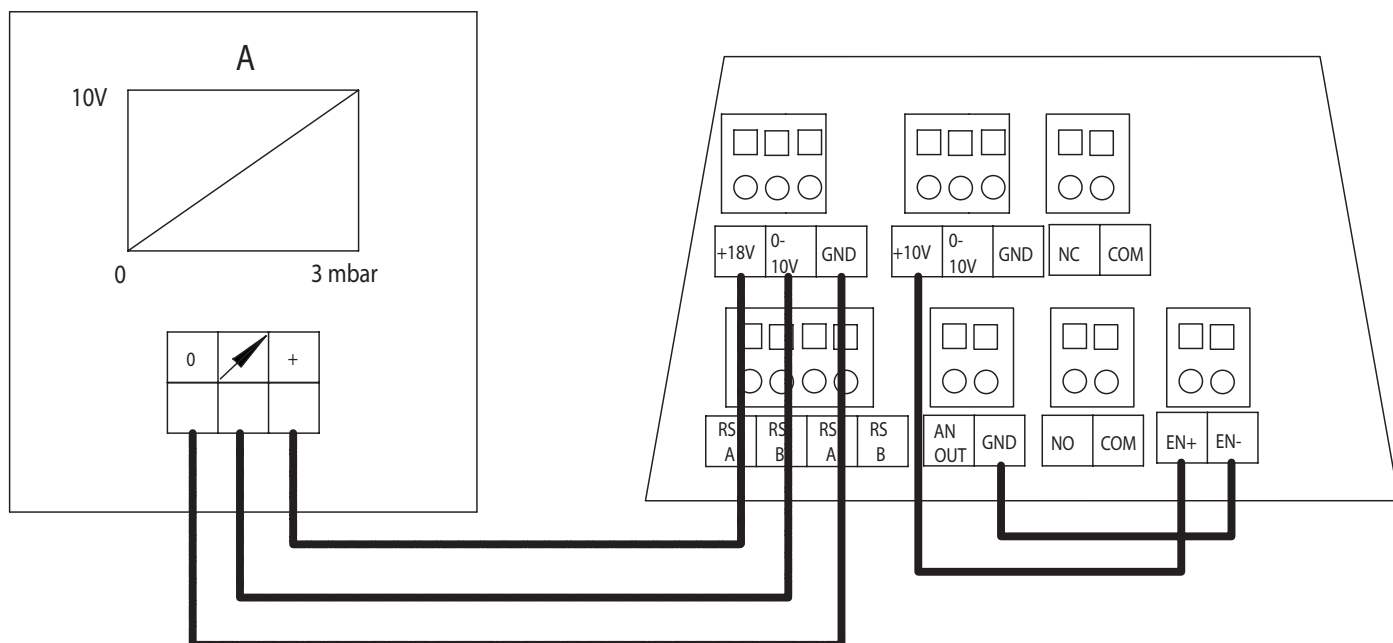


400V



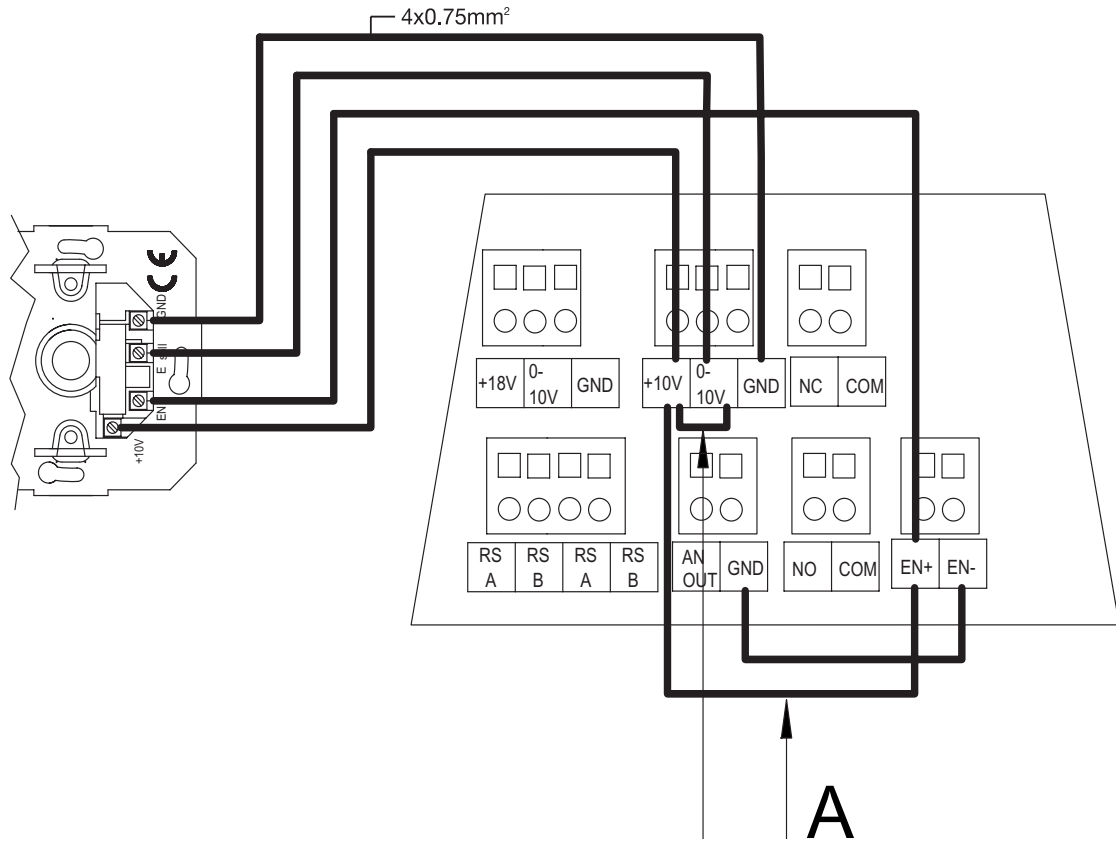


## 2. Aansluitschema MX-ZMV, Schéma de câblage du MX-ZMV



A = Druktransmitter, Transmetteur de pression

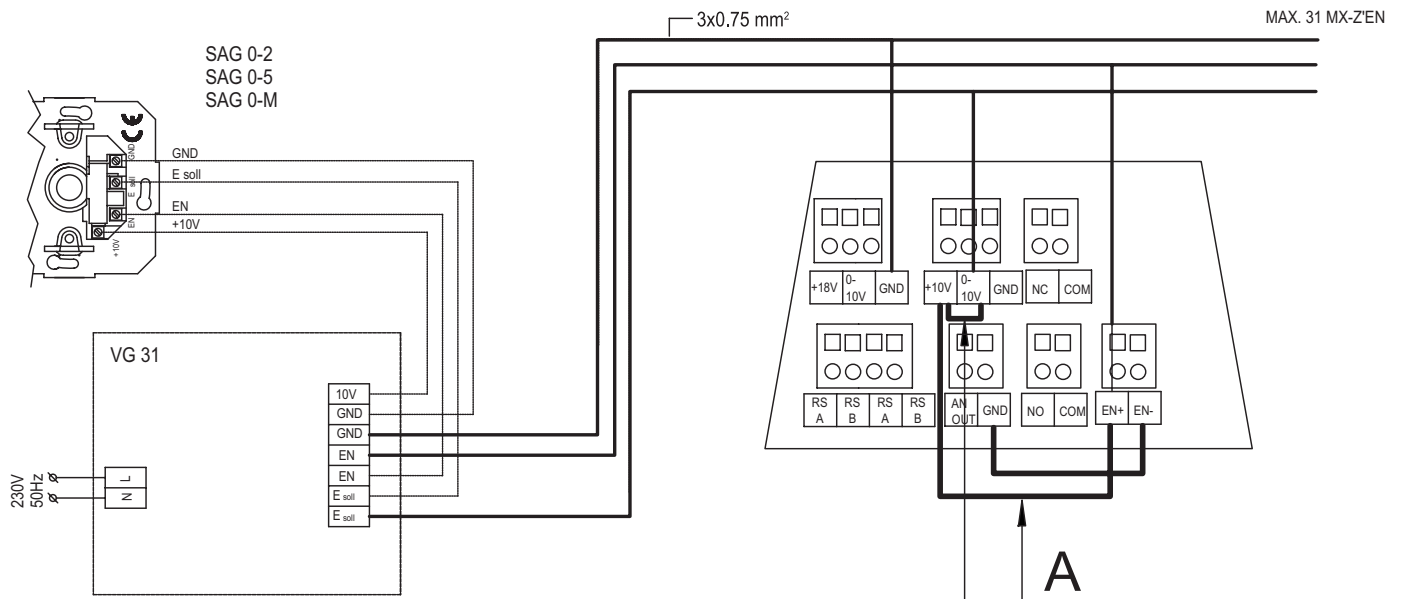
### 3. Aansluitschema SAG 0-2/SAG 0-5/SAG 0-M, Schéma de câblage des SAG 0-2/SAG 0-5/SAG 0-M



**A = Deze lussen verwijderen, Retirer ces boucles**

### 4. Aansluitschema VG 31, Schéma de câblage du VG 31

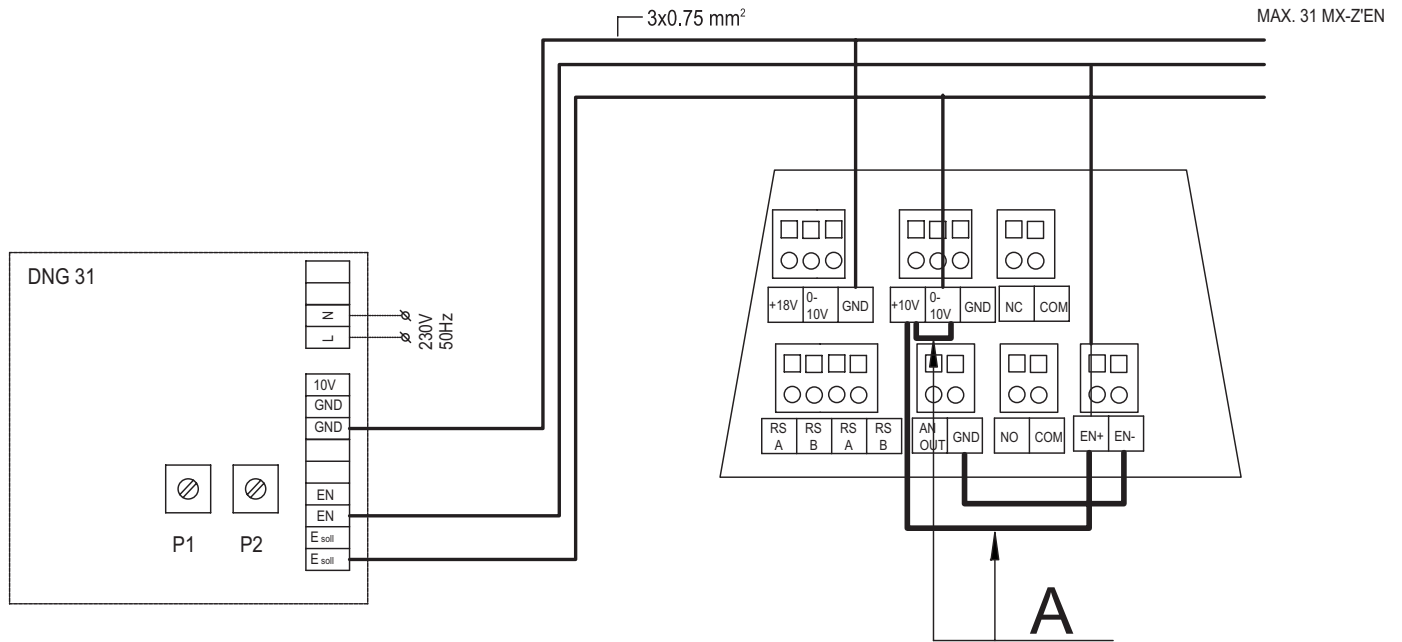
■ VG 31 toepassen in combinatie met schakelaar SAG, VG 31 utilisé avec un interrupteur SAG



**A = Deze lussen verwijderen, Retirer ces boucles**

### 5. Aansluitschema DNG 31, Schéma de câblage du DNG 31

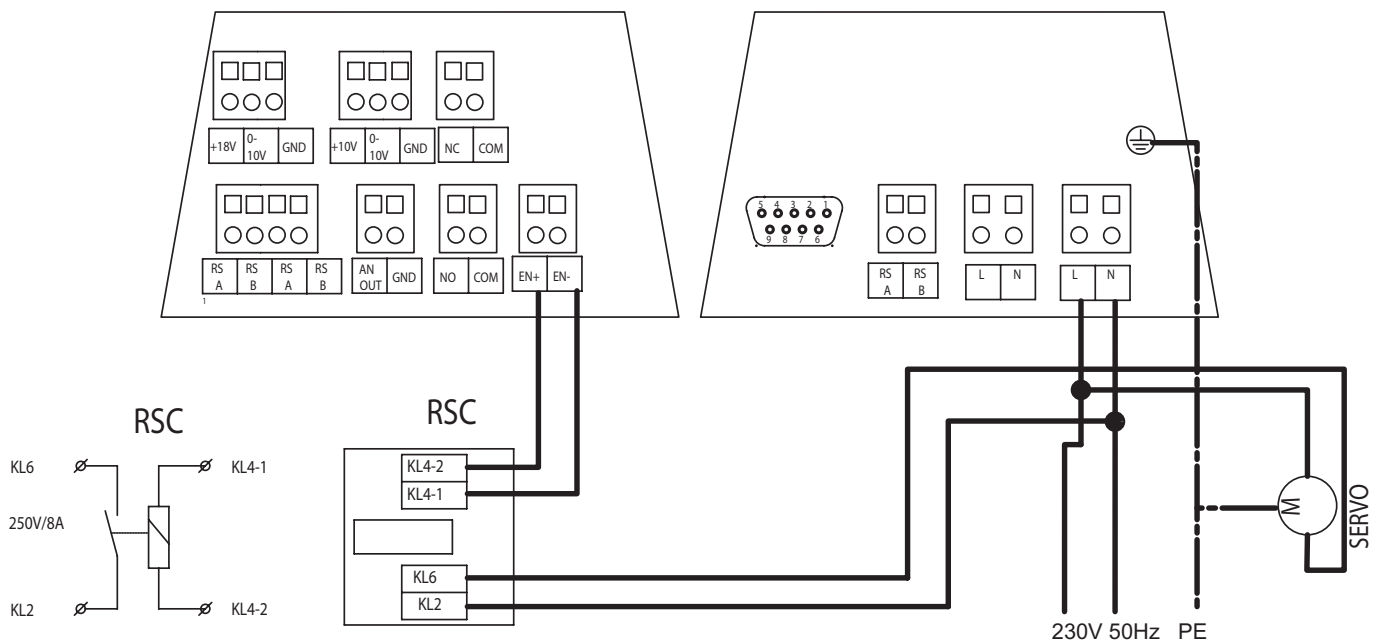
- R1 = instelpotmeter toerental = 1, R1 = régime du potentiomètre de réglage = 1
- R2 = instelpotmeter toerental = 2, R2 = régime du potentiomètre de réglage = 2



**A = Deze lussen verwijderen, Retirer ces boucles**

### 6. Aansluitschema RSC, Schéma de câblage du RSC

- RSC contact toepassen voor het schakelen van de servomotor zodra de ventilator wordt ingeschakeld. RSC - Utiliser le contact RSC pour piloter le servomoteur dès que le ventilateur est mis en marche.

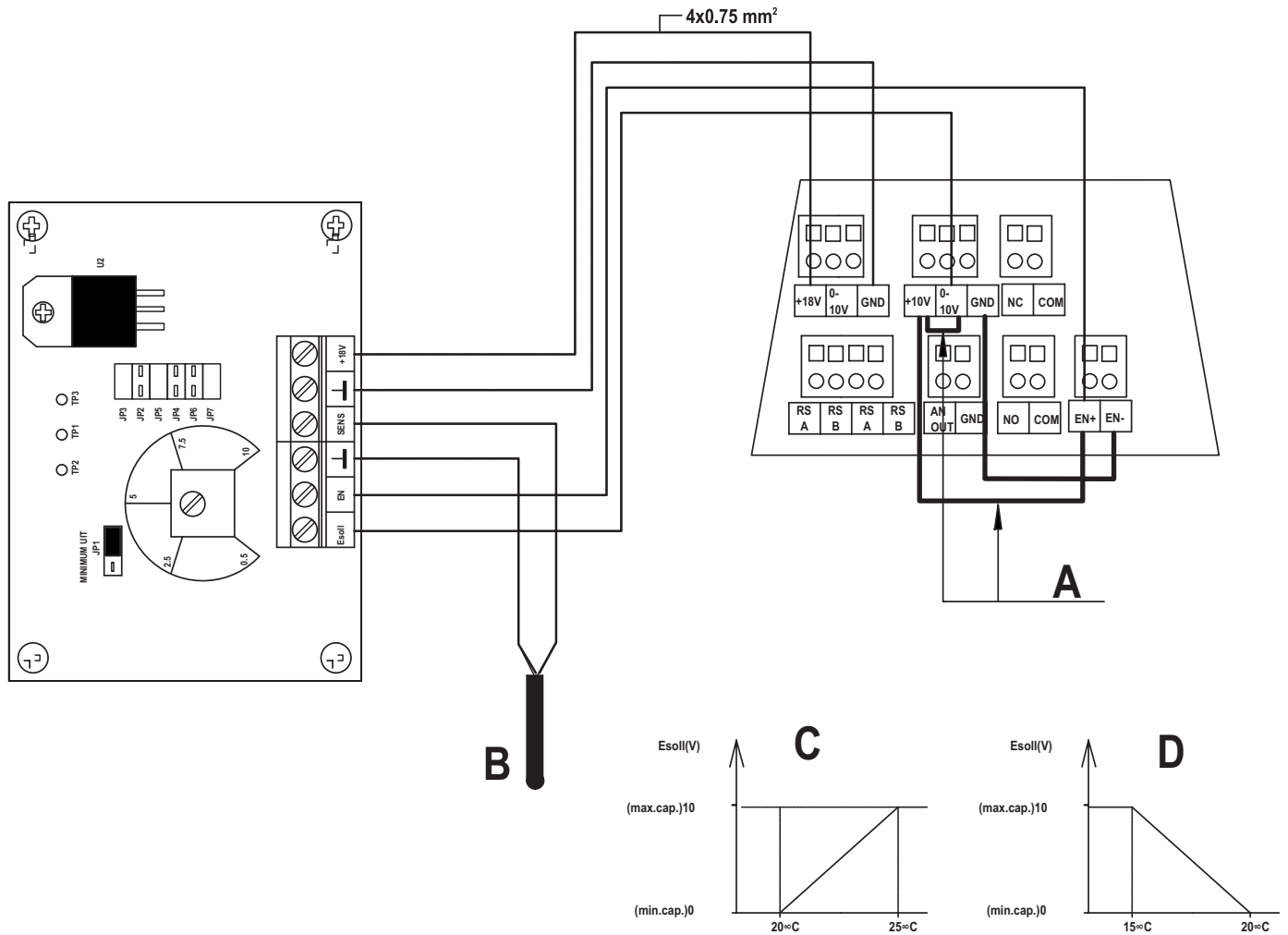


## 7. Aansluitschema LTG, Schéma de câblage du LTG

- R = instelpotmeter bovenzijde temperatuur, potentiomètre de réglage de la limite supérieure de la température
- R7 = instelpotmeter bandbreedte, Potentiomètre de réglage largeur de bande

### Jumpers (removable link) in 4 positions shown below,

- Verwarmen: jumpers op JP2, JP4, JP7, pour réchauffer: cavaliers JP2, JP4, JP7,
- Koelen: jumpers op JP3, JP5, JP7, pour refroidir: cavaliers sur JP3, JP5, JP7,
- Ventilatoren moet schakelen bij bereiken ingestelde temperatuur: jumper JP1 op 'uit', Les ventilateurs doivent s'enclencher lorsque la température réglée est atteinte: cavalier JP1 sur « uit » (arrêt),
- Ventilator moet bij het bereiken ingestelde temperatuur blijven draaien op minimum toerental: jumper op JP1 op 'minimum', Les ventilateurs doivent continuer à tourner au régime minimal lorsque la température de consigne a été atteinte: cavalier sur JP1 sur 'minimum',



**A = Deze lussen verwijderen, Retirer ces boucles**

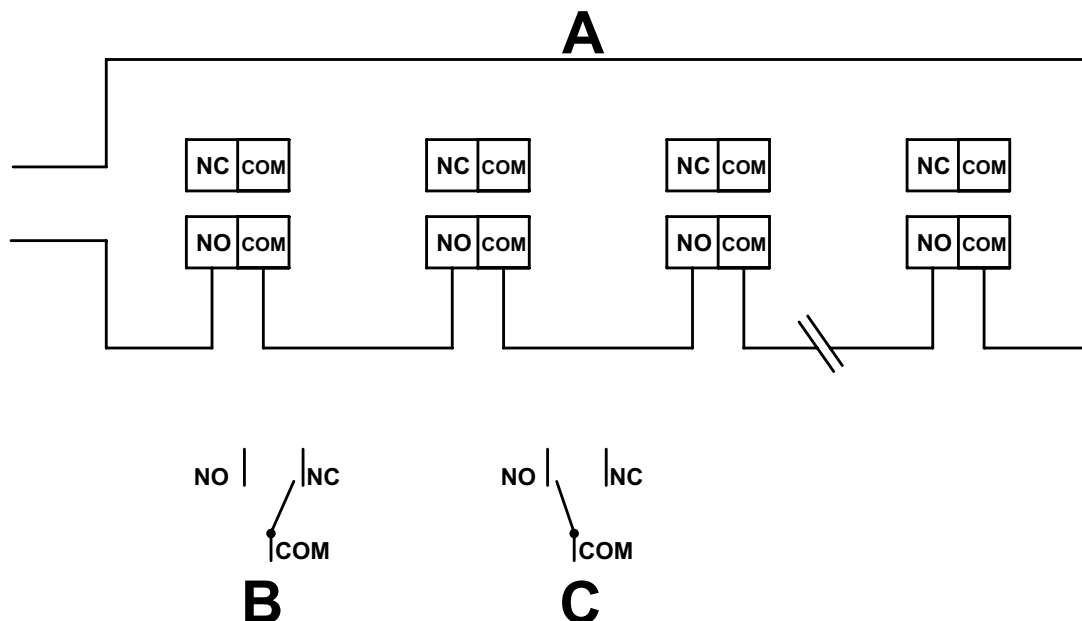
**B = Externe sensor, externe sensor,**

**C = Koelen: temperatuurinstelling 20°C bandbreedte 5°C, Refroidir: réglage de température à 20°C largeur de bande 5°C**

**D = Verwarmen: temperatuurinstelling 20°C bandbreedte 5°C, Réchauffer: réglage de température à 20°C largeur de bande 5°C**



**8. Aansluitschema doorlussen storingscontacten MX (potentiaalvrij), Schéma de câblage pour la mise en boucle des contacts de coupure du MX (sans potentiel)**

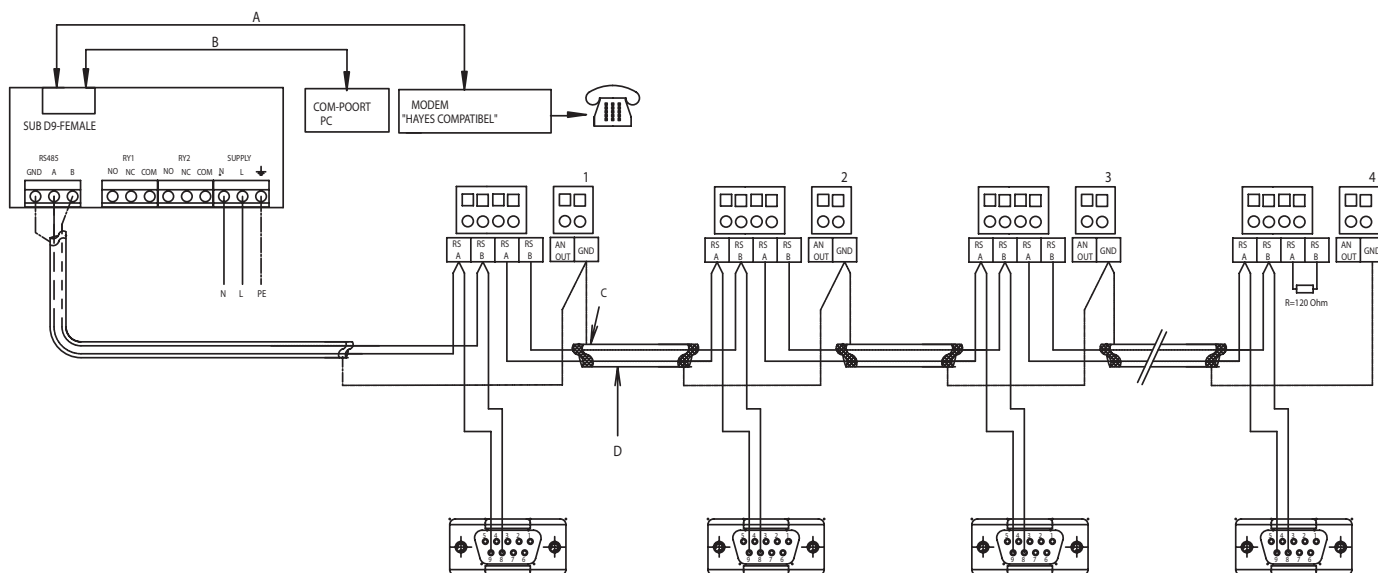


**A = Deze lus is gesloten als er geen MX in storing is en als op alle MX'ën spanning staat, Cette boucle est fermée lorsqu'aucun MX n'est sujet à un défaut et que tous les MX sont sous tension.**

**B = Als de MX in bedrijf is, Si le MX est opérationnel.**

**C = Als op de MX geen spanning staat of de MX in storing is, Lorsque le MX n'est pas sous tension ou que le MX est sujet à un défaut.**

**9. Aansluitschema MX in netwerk met modemcommunicatie, Schéma de câblage du MX installé en réseau avec communication par modem**



**A = Communicatie mogelijkheid via telefoonlijn/modem (9 pin - 25 pin), Communication possible par ligne téléphonique/modem (9 broches - 25 broches)**

**B = Communicatie mogelijkheid via PC (9 pin - 9 pin), Communication possible par PC (9 broches - 9 broches)**

**C = Afscherming, Écran de protection**

**D = Twistedpair, Paire torsadée**

## EG-verklaring van overeenstemming

Zehnder Group Nederland B.V.  
Lingenstraat 2  
8028 PM Zwolle-NL  
Tel.: +31 (0)38-4296911  
Fax: +31 (0)38-4225694  
Handelsregister Zwolle 05022293

Omschrijving machine : MX (modellen: 110, 210, 310, 320)

Voldoet aan richtlijnen : - Machinerichtlijn (2006/42/EEG)  
- Laagspanningsrichtlijn (2006/95/EEG)  
- EMC richtlijn (2004/108/EEG)

Zwolle, 6 Oktober 2010  
Zehnder Group Nederland B.V.



E. van Heuveln,  
Algemeen Directeur

## Déclaration de conformité CE

Zehnder Group Nederland B.V.  
Lingenstraat 2  
8028 PM Zwolle-NL  
Tel.: +31 (0)38-4296911  
Fax: +31 (0)38-4225694  
Registre du commerce Zwolle 05022293

Déclare que: description machine: MX (models: 110, 210, 310, 320)

Conforme aux directives : - Directive pour les machines machines (2006/42/CEE);  
- Directive de basse tension (2006/95/CEE)  
- Directive compatibilité électromagnétique (2004/108/CEE)

Zwolle, le 6 Octobre 2010  
Zehnder Group Nederland B.V.



E. van Heuveln,  
Président-directeur général



## Asia

### (China)

Zehnder (China)  
Indoor Climate Co., Ltd.  
Tuqiao, Liyuan Zhen,  
Tongzhou District  
101149 Beijing  
T +86 10 6156 6704 / 139 0133 3341  
F +86 10 6957 5690  
info@zehnder.com.cn  
www.zehnder.com.cn

## Europe

### België (Belgium)

Zehnder Group Belgium nv/sa  
Stephenson Plaza,  
Blarenberglaan 3C/001  
2800 Mechelen  
T +32 15 28 05 10  
F +32 15 28 05 11  
info@zehnder.be  
www.zehnder.be

### Deutschland (Germany)

Zehnder Group Deutschland GmbH  
Almweg 34  
77933 Lahr  
T +49 7821 586 0  
F +49 7821 586 223  
info@zehnder-systems.de  
www.zehnder-systems.de

### France (France)

Zehnder Group Services SAS  
7, rue Jean Mermoz,  
Courcouronnes / Saint Guénault  
91031 Evry Cedex  
T +33 169 361 646  
F +33 169 474 581  
comfosystems.france@zehndergroup.com  
www.comfosystems.fr

### Nederland (The Netherlands)

Zehnder Group Nederland B.V.  
Lingenstraat 2 · 8028 PM · Postbus 621 · 8000 AP Zwolle  
T 0 900 555 19 37 (€0,10 per minuut) · F +31 38 422 56 94  
info@zehnder-jestorkair.nl · www.zehnder-jestorkair.nl

### Great Britain

Zehnder Comfosystems  
A division of Zehnder Group UK Ltd  
Unit 1, Brookside Avenue  
Rustington West Sussex  
BN16 3LF  
T +44 1903 777 333  
F +44 1903 782 398  
comfosystems@zehnder.co.uk  
www.zehnder.co.uk

### Italia (Italy)

Zehnder Tecnosystems S.r.l.  
Via XXV Luglio, 6  
Campogalliano (MO) 41011  
T +39 059 978 62 00  
F +39 059 978 62 01  
info@comfosystems.it  
www.comfosystems.it

### Polska (Poland)

Zehnder Polska Sp. z o.o.  
ul. Kurpiów 14a  
52-214 Wrocław  
T +48 71 367 64 24  
F +48 71 367 64 25  
wentylacja@zehnder.pl  
www.zehnder.pl

### (Russia)

Sevastopolsky Prospect 11G  
(2nd Floor)  
117152 Moscow  
T +7 495 988 50 15  
F +7 495 988 50 16  
info@zehndergroup.ru  
www.zehndergroup.ru

### Sverige (Sweden)

Zehnder Group Nordic AB  
Mallslingan 22 - Box 7209  
187 13 Täby  
T +46 8 630 93 00  
F +46 8 630 93 50  
info@zehnder.se  
www.zehnder.se

### Schweiz (Switzerland)

Zehnder Comfosystems  
Cesovent AG  
Zugerstrasse 162  
8820 Wädenswil  
T +41 43 833 20 20  
F +41 43 833 20 21  
info@zehnder-comfosystems.ch  
www.zehnder-comfosystems.ch

### España (Spain)

Zehnder Group Iberica IC, S.A.  
Argenters, 7,  
Parque Tecnológico del Vallès  
08290 Cerdanyola (Barcelona)  
T +34 90 210 61 40  
F +34 93 582 45 99  
info@zehnder.es  
www.zehnder.es

## North America

### United States

Zehnder America Inc.  
540 Portsmouth Avenue  
Greenland, NH 03840  
T +1 603 422 6700  
F +1 603 422 9611  
info@zehnderamerica.com  
www.zehnderamerica.com