

Zehnder ComfoD 300

Balansventilatie voor appartementen en kleinere woningen.

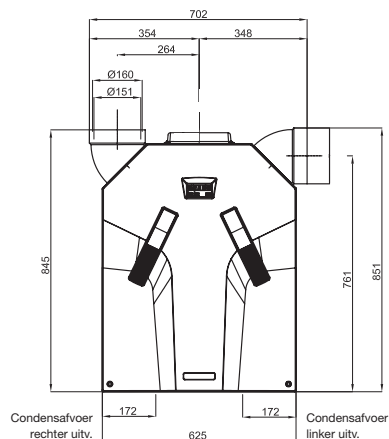


Belangrijke kenmerken

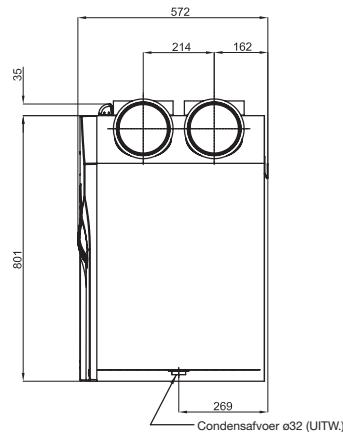
- Balansventilatie-unit voor appartementen en kleinere woningen
- Capaciteit 300 m³/h bij 175 Pa
- Zwenkbare bochten 45°
- Geschikt voor nieuwbouw (BEN-woningen) en renovatie
- Voor wandmontage of op sokkel
- Standaard 100% bypass
- Standaard vorstbeveiliging
- Luchttoevoer en luchtafvoer onafhankelijk in te regelen via display
- **Standaard G4 filters = ISO Coarse ≥ 60%**
Optioneel F7/G4 filters = ISO ePM1 ≥ 50% / ISO Coarse ≥ 60%
- Gewicht 37 kg
- Met filtervuilmelding
- Met onderhoudsinstructies voor de bewoners
- Opties : filterbox 150

Maatschets

Vooraanzicht

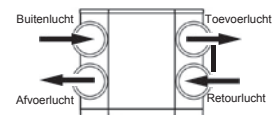


Zijaanzicht

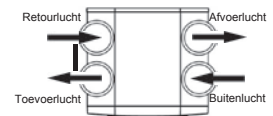


Luchtaansluitingen

Rechts



Links

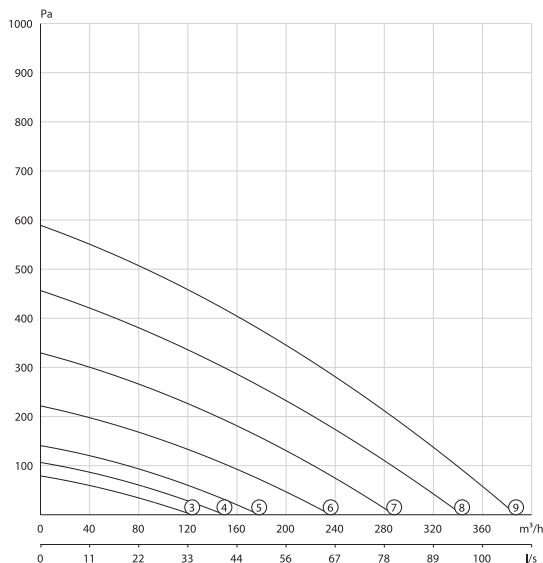


Bedieningen en opties

Opties	ComfoD 300 Basis	ComfoD 300 met RF upgrade kit
Bediening	<ul style="list-style-type: none"> ■ 3 standenschakelaar SA 1-3 V (zonder filtervuilmelding op schakelaar) ■ 3 standenschakelaar Flash SAI 1-3V (met filter- en storingsmelding) 	<ul style="list-style-type: none"> ■ RF bediening RFZ (batterij) ■ Timer RF (batterij)
Elektrische aansluiting	<ul style="list-style-type: none"> ■ 5-aderige kabel 	<ul style="list-style-type: none"> ■ 230V met aarding
Filter / Storing waarschuwing	<ul style="list-style-type: none"> ■ Op ComfoD ■ Op Flash SAI 1-3V 	<ul style="list-style-type: none"> ■ Op ComfoD ■ Op RFZ
Extra aansluiting op printplaat voor	<ul style="list-style-type: none"> ■ Elektrische VV-batterij 	<ul style="list-style-type: none"> ■ Elektrische VV-batterij

Technische specificaties

Luchtgrafiek



Energiepaspoort

EPB - data -> www.epbd.be

Product	Zehnder ComfoD 300
Type motor	DC
Max. vermogen / fan	70 Watt
Rendement	84 % -> 253 m³/h 82 % -> 303 m³/h
Automatische regeling	Nee
Zomerbypass	Volledig

Energie label

Energieklasse	A
Geluidsniveau *	48 dB(A)
Maximumdebiet **	325 m³/h

* Kastuitstraling bij 70% Qvmax/50 Pa

** Qvmax/ 100 Pa

Stand	Instelling	Capaciteit	Druk	Opgenomen vermogen	Opgenomen stroom	Geluidsvermogen		
						Afvoer	Toevoer	Kastuitstraling
	%	Qv - m³/h	ΔP_{st} - Pa	W el	A	dB(A)	dB(A)	dB(A)
1	15	40	4	10	0.08	39	36	20
3	30	100	20	17	0.13	41	46	30
4	40	120	30	21	0.17	43	50	35
5	50	140	40	27	0.21	45	54	38
6	70	180	65	44	0.35	48	59	44
7	80	225	100	70	0.55	52	64	50
8	90	260	140	105	0.81	55	68	54
9	100	300	175	145	1.00	57	71	58

Kastuitstraling - Geluidsvermogen - dB ref. 10⁻¹² W

Stand	%	Qv - m³/h	ΔP_{st} - Pa	125Hz	250Hz	500Hz	1000Hz	2000Hz
1	15	40	4	22	13	19	14	14
2	20	60	8	30	24	20	15	15
3	30	100	20	34	33	29	24	21
4	40	120	30	37	37	32	29	26
5	50	140	40	39	39	36	32	30
6	70	180	65	43	43	41	39	38
7	80	225	100	48	47	47	45	44
8	90	260	140	52	50	52	48	52
9	100	300	175	54	52	54	53	58