

Zehnder ComfoD 350

Ventilation à double flux pour habitations de taille moyenne.

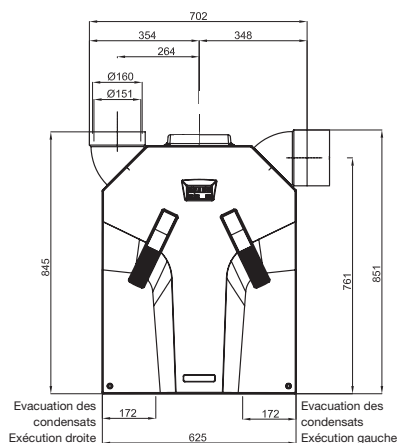


Caractéristiques importantes

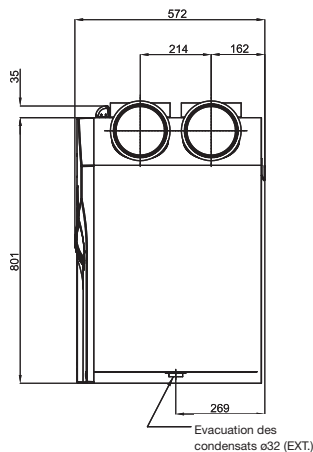
- Capacité de 350 m³/h à 240 Pa
- Certificats NBN EN 308 et PHI
- Pour nouvelle construction (maison basse énergie/-passive)
- Montage mural ou sur socle
- By-pass 100 % standard
- Protection contre le gel standard
- Pulsation d'air et extraction d'air contrôlées indépendamment via le display
- **Standard filtres G4 = ISO Coarse ≥ 60%**
Optionnel filtres F7/G4 = iSO ePM1 ≥ 50% / ISO Coarse ≥ 60%
- Poids 37 kg
- Avec signal d'encrassement du filtre
- Consignes d'entretien pour les occupants
- Options : Filterbox 150

Dimensions

Vue de face

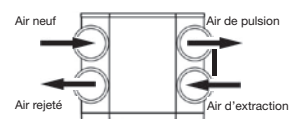


Vue latérale

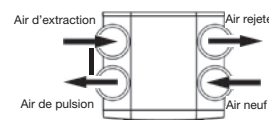


Directions de raccordement

Rechts



Links

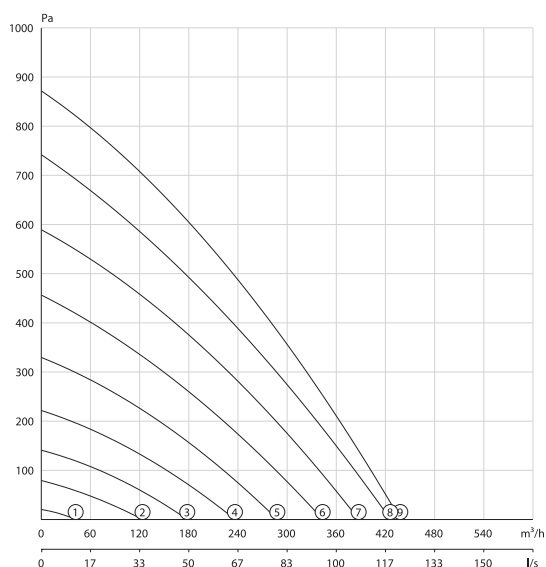


Régulations et options

Options	ComfoD 350 Base	ComfoD 350 Base avec kit RF upgrade
Régulation	<ul style="list-style-type: none"> ■ Interrupteur 3 positions Flash SAI 1-3V (230V + basse tension) 	<ul style="list-style-type: none"> ■ Commande RFZ (batterie) ■ Minuterie RF (batterie)
Connection électrique	<ul style="list-style-type: none"> ■ Câble à 5 brins 	<ul style="list-style-type: none"> ■ 230V avec terre
Affichage filtre / défaut	<ul style="list-style-type: none"> ■ Sur ComfoD ■ Sur Flash SAI 1-3V 	<ul style="list-style-type: none"> ■ Sur ComfoD ■ Sur RFZ
Connect. suppl. sur circuit imprimé	<ul style="list-style-type: none"> ■ Batterie de préchauffe électrique 	<ul style="list-style-type: none"> ■ Batterie de préchauffe électrique

Données techniques

Graphique de performances



Passeport énergétique

Données PEB -> www.epbd.be

Produit	Zehnder ComfoD 350
Type de moteur	DC
Puiss. Max/ventilateur	114 Watt
Rendement	82 % -> 303 m ³ /h 81 % -> 352 m ³ /h
Régulation automatique	Non
Bypass d'été	Complètement

PassivHaus - PHI-data

Debit maximal PHI	293 m ³ /h
Rendement PHI	84%
SFP PHI	0,29 Wh/m ³

Label énergétique

Classe énergétique	A
Niveau sonore *	55 dB(A)
Débit maximal **	400 m ³ /h

* Bruit rayonné à 70% Qvmax/50 Pa

** Qvmax/100 Pa

Position	Réglage pourcentage	Capacité	Pression	Puissance absorbée	Courant absorbé	Niveau sonore		
	%	Qv - m ³ /h	ΔP_{st} - Pa	W el	A	Extraction dB(A)	Pulsion dB(A)	Bruit rayonné dB(A)
1	15	38	3	10	0.08	-	-	-
2	30	75	16	17	0.13	39	47	26
3	40	125	25	27	0.21	40	54	35
4	50	150	65	44	0.35	43	60	41
5	60	200	90	70	0.55	50	64	47
6	70	225	150	105	0.81	54	68	52
7	80	250	225	145	1.00	57	71	55
8	90	300	230	196	1.42	59	74	58
9	100	325	235	243	1.77	60	76	59

Bruit rayonné - puissance sonore - dB ref. 10⁻¹² W

Position	%	Qv - m ³ /h	ΔP_{st} - Pa	125Hz	250Hz	500Hz	1000Hz	2000Hz
1	15	38	3	-	-	-	-	-
2	30	75	16	32	29	24	19	16
3	40	125	25	36	36	32	29	27
4	50	150	65	41	40	39	36	35
5	60	200	90	46	44	44	42	41
6	70	225	150	50	47	50	46	45
7	80	250	225	52	49	52	50	49
8	90	300	230	53	52	55	54	52
9	100	325	235	53	53	55	55	54